



**РУКОВОДСТВО
ПО ЭКСПЛУАТАЦИИ**

AODES SNOWCROSS
1000 WT / 1000 SWT



КАНАЛ ОФИЦИАЛЬНОГО ДИСТРИБЬЮТОРА И ПРЕДСТАВИТЕЛЯ AODES

Telegram-канал компании Formula7, официального дистрибьютора и представителя AODES в ЦФО, ПФО, ЮФО и СКФО. Здесь вы познакомитесь со свежими новостями, сможете задать вопрос о гарантии или ремонте техники AODES. Отвечают сотрудники дистрибьютора и представителя AODES.



САЙТ ОФИЦИАЛЬНОГО ДИСТРИБЬЮТОРА И ПРЕДСТАВИТЕЛЯ AODES

Актуальный каталог техники, карта дилеров в разных регионах России и другая необходимая информация.

ПРЕДУПРЕЖДЕНИЕ

Внимательно изучите настоящее руководство. Документ содержит важную информацию о безопасности. Минимальный рекомендуемый возраст пользователя: 16 лет. Храните настоящее руководство пользователя рядом с транспортным средством.



ПРЕДУПРЕЖДЕНИЕ

Данное транспортное средство может превосходить по мощности другие транспортные средства, которые вы, возможно, использовали ранее. Внимательно изучите ваше новое транспортное средство.

СОДЕРЖАНИЕ

ОБЩАЯ ИНФОРМАЦИЯ	10
ЗНАКОМСТВО С ТРАНСПОРТНЫМ СРЕДСТВОМ	10
СООБЩЕНИЯ О БЕЗОПАСНОСТИ	10
О НАСТОЯЩЕМ РУКОВОДСТВЕ ПОЛЬЗОВАТЕЛЯ	11
ИНФОРМАЦИЯ О БЕЗОПАСНОСТИ	12
ДО НАЧАЛА ИСПОЛЬЗОВАНИЯ	12
Срок службы и эксплуатационные свойства	12
Наркотики и алкоголь	13
Курсы подготовки по безопасности в случае схода лавины	13
Защитная экипировка	13
Необходимое оборудование	14
ЗНАКОМСТВО СО СНЕГОХОДОМ	15
Гусеничная система движения	15
Рулевое управление	16
Страховочный шнур	16
Тормозная система	17
Стояночный тормоз	17
Перевозка грузов	17
Буксировка грузов	18
Буксировка другого снегохода	20
Комплектующие и модификации	20
Средства, улучшающие сцепление	21

БЕЗОПАСНОЕ ВОЖДЕНИЕ	24
Положение водителя (движение передним ходом)	24
Положение водителя (движение задним ходом)	26
Езда с пассажиром	26
Езда в одиночку	27
Езда в группе	27
Предотвращение столкновений	29
Поведение при езде	29
Превышение скорости	30
Движущиеся части	30
Знание местности и варианты езды	30
Защита дикой природы	35
Отравление угарным газом	35
Возгорание бензина и другие опасности	36
Ожоги от горячих частей	36
ПРАКТИКА ВОЖДЕНИЯ	37
Где практиковать вождение	37
Упражнения для практики вождения	37
ЗАПРАВКА ТОПЛИВОМ	41
Процедура заправки топливом	41
ПЕРЕВОЗКА ТРАНСПОРТНОГО СРЕДСТВА	42
ВАЖНАЯ МАРКИРОВКА НА ИЗДЕЛИИ	42
Маркировка безопасности для транспортного средства	42
ПРОВЕРКА ПЕРЕД ПОЕЗДКОЙ	54
Перед запуском двигателя	54
После запуска двигателя	55

Список проверок перед поездкой	55
ИНФОРМАЦИЯ О ТРАНСПОРТНОМ СРЕДСТВЕ	57
ОСНОВНЫЕ ОРГАНЫ УПРАВЛЕНИЯ	57
Руль	57
Рычаг газа	57
Аварийный выключатель двигателя	58
Рычаг тормоза	58
Рычаг стояночного тормоза	59
Выключатель двигателя	60
ДОПОЛНИТЕЛЬНЫЕ ОРГАНЫ УПРАВЛЕНИЯ	61
Многофункциональный переключатель на руле	61
Переключатель подогрева сиденья	64
Рычаг переключения передач	65
КОРПУС И СИДЕНЬЕ	66
Ветровое стекло	66
Передний багажный отсек	67
Капот	67
Боковые панели	67
Верхний модуль корпуса	68
Сиденье	70
ОБОРУДОВАНИЕ	71
Руководство пользователя	71
Розетка питания - USB	71
Регулируемые зеркала (при наличии)	71
Стропа	72
Разъем для подогрева шлема	72

Защитный кожух приводного ремня вариатора	72
Держатель запасного приводного ремня	74
Инструменты	74
Задний багажный отсек	75
Багажный кофр (при наличии)	76
Сцепное устройство	76
ЦИФРОВОЙ ДИСПЛЕЙ	77
Описание пользовательского интерфейса	77
Описание функций	78
ТОПЛИВО	86
Требования к топливу	86
Процедура заправки топливом	87
ПЕРИОД ОБКАТКИ	89
Эксплуатация во время обкатки	89
ОСНОВНЫЕ ПРОЦЕДУРЫ	90
Процедура запуска двигателя	90
Аварийный запуск двигателя	91
Прогрев транспортного средства	91
Переключение на повышенную или пониженную передачу	92
Включение передачи заднего хода	93
Переключение на передний ход из положения заднего хода	94
Остановка двигателя	94
ЭКСПЛУАТАЦИЯ СНЕГОХОДА В РАЗЛИЧНЫХ УСЛОВИЯХ	95
Низкие температуры	95
Утрамбованный снег	95
Транспортные средства, оборудованные скребками для льда	96

РЕГУЛИРОВКИ ПЕРЕД ПОЕЗДКОЙ	97
Регулировка схождения лыж	98
Регулировка передней подвески	98
Стопорный ремень – задняя подвеска	102
Рекомендации по регулировке в зависимости от поведения транспортного средства	106
ГРАФИК ТЕХНИЧЕСКОГО ОБСЛУЖИВАНИЯ	108
Трассовое / Внетрассовое катание / Утилитарное использование	108
График технического обслуживания	109
ПРОЦЕДУРЫ ТЕХНИЧЕСКОГО ОБСЛУЖИВАНИЯ	113
Охлаждающая жидкость двигателя	113
Моторное масло	114
Масляный фильтр двигателя	118
Выхлопная система	119
Свечи зажигания	120
Тормозная жидкость	120
Масло для коробки передач	121
Приводная цепь	123
Приводной ремень	124
Гусеница	125
Подвеска	129
Лыжи	130
Предохранители	130
Фары	132
Аккумуляторная батарея	133
УХОД ЗА ТРАНСПОРТНЫМ СРЕДСТВОМ	136
Уход после эксплуатации	136

Очистка и защита транспортного средства	136
ХРАНЕНИЕ	137
ДОКУМЕНТАЦИЯ ПО ТЕХНИЧЕСКОМУ ОБСЛУЖИВАНИЮ	138
ТЕХНИЧЕСКАЯ ИНФОРМАЦИЯ	145
ИДЕНТИФИКАЦИЯ ТРАНСПОРТНОГО СРЕДСТВА	145
Наклейка с описанием транспортного средства	145
Идентификационные номера	145
Расположение идентификационного номера двигателя	146
Момент затяжки основных крепежных элементов	146
ТЕХНИЧЕСКИЕ ХАРАКТЕРИСТИКИ	148
ПОИСК И УСТРАНЕНИЕ НЕИСПРАВНОСТЕЙ	152
Руководство по поиску и устранению неисправностей	152
ИНФОРМАЦИЯ О ПРЕДУПРЕДИТЕЛЬНЫХ СИГНАЛАХ СНЕГОХОДА	155
ИНФОРМАЦИЯ О ГАРАНТИИ	156


ОБЩАЯ ИНФОРМАЦИЯ

ЗНАКОМСТВО С ТРАНСПОРТНЫМ СРЕДСТВОМ

Чтобы узнать, как снизить для вас, вашего пассажира или прохожих риск получения травм или гибели, изучите следующие разделы перед началом эксплуатации транспортного средства:

- информация о безопасности
- информация о транспортном средстве.

СООБЩЕНИЯ О БЕЗОПАСНОСТИ

В настоящем руководстве пользователя используются следующие символы и слова для выделения определенной информации: символ предупреждения об опасности  указывает на потенциальную опасность получения травмы.



ПРЕДУПРЕЖДЕНИЕ

Указывает на потенциальную опасность, которая, если ее не избежать, может привести к серьезной травме или смерти.



ОСТОРОЖНО

Указывает на опасную ситуацию, которая, если ее не избежать, может привести к травме легкой или средней степени тяжести.

УВЕДОМЛЕНИЕ

Указывает на инструкцию, несоблюдение которой может привести к серьезному повреждению компонентов транспортного средства или другого имущества.

О НАСТОЯЩЕМ РУКОВОДСТВЕ ПОЛЬЗОВАТЕЛЯ

Настоящее руководство пользователя подготовлено для ознакомления владельца, пользователя и пассажира с данным снегоходом и его различными органами управления, инструкциями по техническому обслуживанию и безопасной езде. В настоящем руководстве используется следующая терминология в отношении пользователя, пассажира и конфигурации транспортного средства:

- Пользователь: лицо, находящееся за органами управления и управляющее снегоходом.
- Пассажир: лицо, сидящее позади пользователя.
- Двухместная модель, предназначенная для размещения одного пользователя (водителя) и одного пассажира.

Храните настоящее руководство пользователя в транспортном средстве, чтобы ссылаться на него при эксплуатации, инструктировании других лиц, техническом обслуживании, поиске и устранении неисправностей.

ИНФОРМАЦИЯ О БЕЗОПАСНОСТИ

ДО НАЧАЛА ИСПОЛЬЗОВАНИЯ



ПРЕДУПРЕЖДЕНИЕ

Несоблюдение мер предосторожности и инструкций, содержащихся в настоящем разделе, может привести к травмам, включая возможную смерть.

СРОК СЛУЖБЫ И ЭКСПЛУАТАЦИОННЫЕ СВОЙСТВА

Пользователи должны быть обучены. Пользователь не должен быть младше 16 лет. В вашей стране (или регионе) могут применяться дополнительные требования. Законы, касающиеся минимального возраста и требований к лицензированию, различаются в зависимости от юрисдикции. Свяжитесь с местными органами власти для получения информации о законной эксплуатации снегохода в предполагаемой юрисдикции использования. Для безопасной эксплуатации снегохода требуется базовая подготовка.

Не рекомендуется допускать к эксплуатации снегохода лиц с плохим зрением, замедленной реакцией, помутнением сознания или другим нарушением функций, ограничивающим использование органов управления. Безопасное использование снегохода зависит от многих условий, таких как видимость, скорость, погода, окружающая среда, дорожное движение, состояние транспортного средства и состояние пользователя. Производительность некоторых снегоходов может значительно превышать производительность других снегоходов, которыми вы управляли. Поэтому не рекомендуется использование снегохода начинающими или неопытными водителями.

Каждый пассажир должен иметь возможность одновременно поставить обе ноги на подножки, если он правильно сидит.

НАРКОТИКИ И АЛКОГОЛЬ

Запрещается езда после употребления алкоголя или наркотических средств. Езда на снегоходе требует от водителя и пассажира(ов) трезвого, внимательного и бдительного состояния. Употребление наркотиков и алкоголя, по отдельности или в сочетании, приводит к замедлению реакции, помутнению сознания, ухудшению зрения и препятствует безопасной езде на снегоходе.

КУРСЫ ПОДГОТОВКИ ПО БЕЗОПАСНОСТИ В СЛУЧАЕ СХОДА ЛАВИНЫ

Мы рекомендуем всем водителям, управляющим снегоходом в горной местности, пройти местный курс подготовки по безопасности в случае схода лавины, чтобы лучше ознакомиться со снежными условиями и научиться правильно использовать свое снаряжение.

ЗАЩИТНАЯ ЭКИПИРОВКА

Все водители должны надевать надлежащую одежду для езды на снегоходе. Она должна быть удобной и не слишком тесной. Всегда проверяйте прогноз погоды перед поездкой. Одевайтесь с учетом самой холодной погоды. Термобелье также обеспечивает хорошую изоляцию и отведение влаги.

Всегда надевайте одобренный шлем для обеспечения безопасности и комфорта. Он обеспечивает тепло и снижает травмы. Всегда носите или надевайте балаклаву и маску для лица. Обязательно используйте защитные очки или защитный щиток, которые крепятся к шлему.

Руки должны быть защищены парой перчаток или рукавиц для снегохода, которые имеют достаточную изоляцию и позволяют использовать большие и другие пальцы для управления.

Для катания на снегоходе лучше всего подходят сапоги с резиновой подошвой с нейлоновым или кожаным верхом, с войлочными вкладышами.

Вы должны поддерживать максимально сухое состояние во время катания на снегоходе. При входе в помещение снимите снегоходный костюм и сапоги и хорошо просушите их.

Не надевайте длинный шарф или свободную одежду, которые могут попасть в движущиеся части.

Носите защитные очки с цветными линзами.

НЕОБХОДИМОЕ ОБОРУДОВАНИЕ

Как владелец снегохода, вы несете ответственность за обеспечение наличия на борту всех необходимых средств безопасности.

Аптечка первой помощи	Набор инструментов
Мобильный телефон	Нож
Запасные свечи зажигания	Фонарик
Клейкая (изоляционная) лента	Маршрутная карта
Запасной приводной ремень	Перекус
Щуп*	Лопата*
Лавинный маяк*	-

*При езде в зоне риска схода лавины.

ЗНАКОМСТВО СО СНЕГОХОДОМ

Данное транспортное средство может превосходить по производительности другие транспортные средства, которые вы, возможно, использовали ранее. Внимательно изучите ваше новое транспортное средство.

Неопытные водители могут не учесть риски и быть не готовыми к особому поведению транспортного средства и условиям рельефа. Езьте медленно. Превышение скорости и неосторожное вождение могут привести к смерти.

Обязательно изучите содержание настоящего руководства пользователя, чтобы полностью ознакомиться с органами управления и работой снегохода, прежде чем совершить первую поездку или взять с собой пассажира(ов). Если у вас не было возможности сделать это, попрактикуйте вождение в одиночку в подходящей безопасной зоне, чтобы привыкнуть к ощущениям и реакции каждого органа управления.

Очень важно, чтобы пользователь, независимо от его опыта, был осведомлен о характеристиках управления данным снегоходом. Конфигурация снегохода, такая как стойки лыж, тип лыж, тип подвески, длина, ширина и тип гусеницы, различаются в зависимости от модели. Управление снегоходом во многом зависит от этих характеристик.

ГУСЕНИЧНАЯ СИСТЕМА ДВИЖЕНИЯ

Ваш снегоход оснащен гусеничной системой движения. Гусеница сцепляется с заснеженной поверхностью и толкает снегоход в направлении, противоположном силе, приложенной к поверхности. Держитесь подальше от гусеницы. Контакт с вращающейся гусеницей может привести к травме.



ПРЕДУПРЕЖДЕНИЕ

Никогда не стойте позади или рядом с вращающейся гусеницей. Обломки могут разлетаться и вызывать серьезные травмы.

Сцепление гусеницы будет зависеть от состояния поверхности. Сцепление может ухудшаться на утрамбованном снегу или льду. Снизьте скорость и обеспечьте больше пространства для поворота и торможения. См. подраздел «СРЕДСТВА, УЛУЧШАЮЩИЕ СЦЕПЛЕНИЕ» настоящего руководства, чтобы узнать, как сбалансировать сцепление лыж и сцепление гусеницы. Если передняя и задняя части снегохода не сбалансированы из-за неправильного сочетания средств, улучшающих сцепление, снегоход может демонстрировать избыточную или недостаточную поворачиваемость, что может привести к потере управления.

РУЛЕВОЕ УПРАВЛЕНИЕ

Лыжи используются для управления снегоходом с помощью руля. Эффективность управления будет зависеть от сцепления лыж с поверхностью. Контроль рулевого управления может снижаться на утрамбованном снегу, льду или дорогах. Снизьте скорость и обеспечьте больше пространства для поворота. См. подраздел «СРЕДСТВА, УЛУЧШАЮЩИЕ СЦЕПЛЕНИЕ» настоящего руководства, чтобы узнать, как сбалансировать сцепление лыж и сцепление гусеницы. Если передняя и задняя части снегохода не сбалансированы из-за неправильного сочетания средств, улучшающих сцепление, снегоход может демонстрировать избыточную или недостаточную поворачиваемость, что может привести к потере управления.

При езде с пассажиром или при перевозке грузов управляемость также будет снижена. Снизьте скорость и обеспечьте больше пространства для поворота.

СТРАХОВОЧНЫЙ ШНУР

Всегда прикрепляйте ушко страховочного шнура к одежде перед запуском двигателя, чтобы гарантировать остановку двигателя в случае падения пользователя.

После езды всегда снимайте страховочный шнур с выключателя двигателя, чтобы избежать несанкционированного использования детьми или другими лицами, а также предотвратить запуск в закрытом помещении (например, в гараже).

ТОРМОЗНАЯ СИСТЕМА

Характеристики тормозной системы могут внезапно меняться при определенных условиях. Всегда помните, что тормозной путь снегохода может увеличиваться при езде с пассажиром и при загрузке грузом сзади. Избегайте заклинивания тормоза и блокировки гусеницы. Тормозите сдержанно, чтобы не заблокировать гусеницу и избежать неожиданностей, которые могут привести к потере управления.

Использование шипов на гусенице обеспечит улучшенную тормозную способность на утрамбованном снегу или льду, но не окажет заметного эффекта на мягком снегу. См. подраздел «СРЕДСТВА, УЛУЧШАЮЩИЕ СЦЕПЛЕНИЕ» для получения информации об использовании шипов на гусенице.

СТОЯНОЧНЫЙ ТОРМОЗ

Всегда включайте стояночный тормоз перед запуском двигателя. Стояночный тормоз следует использовать всякий раз при парковке снегохода.

Убедитесь, что стояночный тормоз полностью отпущен перед эксплуатацией снегохода. При езде на транспортном средстве тормозные колодки, которые постоянно прижимаются к тормозному диску, могут повредить тормозную систему и стать причиной потери тормозной способности или возгорания.

ПЕРЕВОЗКА ГРУЗОВ

Перевозка грузов влияет на управляемость транспортного средства, устойчивость и тормозной путь. Поэтому важна правильная загрузка и распределение веса.

При перевозке грузов очень важно следовать рекомендациям:

- Никогда не превышайте максимальную грузоподъемность. См. подразделы «Информация о безопасности на транспортном средстве» или «Технические характеристики» для получения информации о применимой грузоподъемности вашего снегохода.
- Всегда регулируйте подвеску в соответствии с грузоподъемностью. Более подробную информацию см. в подразделе «Регулировки перед поездкой».

- Всегда снижайте скорость, поворачивайте постепенно и учитывайте увеличение тормозного пути при перевозке грузов.



ПРЕДУПРЕЖДЕНИЕ

Несоблюдение данных рекомендаций при перевозке или буксировке грузов может привести к потере управления и, возможно, к опрокидыванию.

БУКСИРОВКА ГРУЗОВ

Буксировка грузов влияет на управляемость транспортного средства, устойчивость и тормозной путь. Поэтому важны правильная загрузка и распределение веса. При буксировке груза очень важно следовать рекомендациям:

- Всегда используйте жесткую буксирную балку для буксировки прицепа или комплектующих.
- Никогда не буксируйте груз с помощью троса. Использование троса может привести к столкновению груза и снегохода и возможному опрокидыванию в случае резкого замедления или движения на спуске.
- Никогда не буксируйте груз, прикрепленный непосредственно к бамперу. Используйте только сцепное устройство для буксировки груза. Убедитесь, что сцепное устройство прицепа совместимо со сцепным устройством, установленным на транспортном средстве. Используйте цепи безопасности или тросы для крепления прицепа к транспортному средству. Избегайте чрезмерного провисания цепей или тросов, чтобы они не порвались и не отскочили.
- Никогда не превышайте максимальную буксировочную способность транспортного средства. См. подразделы «Информация о безопасности на транспортном средстве» или «Технические характеристики» для получения информации о применимой буксировочной способности вашего снегохода.
- Никогда не превышайте грузоподъемность дышла, если применимо.
- Всегда проверяйте, равномерно ли распределен груз и надежно ли он закреплен на прицепе. Убедитесь, что на дышло имеется хотя бы небольшой вес, если применимо.

- Всегда регулируйте подвеску в соответствии с нагрузкой на дышло, если применимо. См. более подробную информацию в подразделе «Регулировки перед поездкой».
- Снижайте скорость и поворачивайте постепенно. Избегайте холмов и неровной местности. Езда на данном транспортном средстве с прицепом значительно увеличивает риск опрокидывания, особенно на склонах. Никогда не пытайтесь спускаться с крутых холмов.
- Оставляйте большее расстояние для торможения, особенно на наклонных поверхностях и когда на борту находится пассажир. Проявляйте осторожность, чтобы избежать заноса или скольжения.
- Будьте осторожны при отсоединении загруженного прицепа; возможно опрокидывание груза.



ПРЕДУПРЕЖДЕНИЕ

Несоблюдение данных рекомендаций при перевозке или буксировке грузов может привести к потере управления и, возможно, к опрокидыванию.

На транспортном средстве, оборудованном коробкой передач, всегда переводите рычаг переключения передач в положение L (пониженная передача) при буксировке прицепа. Любое буксируемое устройство должно иметь отражатели с обеих сторон и сзади. Проверьте требования правил транспортировки к стоп-сигналам в вашей стране.

БУКСИРОВКА ДРУГОГО СНЕГОХОДА

На транспортном средстве, оборудованном коробкой передач, всегда переводите рычаг переключения передач в положение L (пониженная передача) при буксировке другого снегохода. Любое буксируемое устройство должно иметь отражатели с обеих сторон и сзади. Проверьте требования правил транспортировки к стоп-сигналам в вашей стране. Если снегоход неисправен и требует буксировки, только в экстренной ситуации можно использовать трос.

- Снимите приводной ремень. См. подробную информацию в разделе «Процедуры технического обслуживания».
- Прикрепите трос к стойкам лыж (осям), но не к лыжам. Если стойки лыж недоступны, прикрепите трос к бамперу.
- Попросите кого-нибудь сесть за руль буксируемого снегохода, чтобы управлять им и использовать тормоз.
- Буксируйте на низкой скорости с особой осторожностью.

УВЕДОМЛЕНИЕ

Всегда снимайте приводной ремень буксируемого снегохода, чтобы не повредить ремень и приводную систему.

КОМПЛЕКТУЮЩИЕ И МОДИФИКАЦИИ

Никогда не снимайте оригинальное оборудование со снегохода. Каждое транспортное средство имеет множество встроенных функций безопасности. К таким функциям относятся различные защитные устройства и консоли, а также светоотражающие материалы и маркировки безопасности.

Кроме того, комплектующие предназначены для использования только с определенными моделями. Они не рекомендуются для использования с транспортными средствами, отличными от того, для которого они были проданы.

СРЕДСТВА, УЛУЧШАЮЩИЕ СЦЕПЛЕНИЕ

■ **ПРИМЕЧАНИЕ:** Настоящий раздел применим ко всем моделям снегоходов, которые оснащены заводской шипованной гусеницей или могут быть оснащены одной из этих гусениц.

Использование средств, улучшающих сцепление, таких как регулируемые или более жесткие твердосплавные полозья лыж и/или шипы гусеницы, изменит поведение снегохода, особенно с точки зрения маневренности, ускорения и торможения.

Использование средств, улучшающих сцепление, обеспечивает лучшее сцепление на утрамбованном снегу и льду, но не оказывает заметного эффекта в глубоком снегу. По этой причине вождение снегохода, оснащенного средствами, улучшающими сцепление, требует определенного периода адаптации. Если ваш снегоход оснащен средствами, улучшающими сцепление, обязательно уделите достаточно времени, чтобы привыкнуть к его поведению при поворотах, ускорении и торможении.

Использование шипов гусеницы может увеличить нагрузку и напряжение на определенные компоненты снегохода, а также уровень вибрации. Это может привести к преждевременному износу таких частей, как ремень, тормозные накладки, подшипники, цепь, звездочки цепи, и сократить срок службы гусеницы.

Шипы гусеницы также могут серьезно повредить ваш снегоход, если он не оснащен соответствующими туннельными средствами защиты.

Ознакомьтесь с местными правилами, касающимися использования средств, улучшающих сцепление, на снегоходах.

Использование шипов на неодобренной гусенице или использование неодобренных шипов увеличивает риск разрыва или отрыва гусеницы.

Установка шипов гусеницы и туннельных средств защиты требует технических знаний. Чтобы обеспечить безопасную и правильную установку, рекомендуется обеспечить установку шипов вашим дилером.

См. процедуры технического обслуживания и замены в подразделе «Гусеница», раздел «Процедуры технического обслуживания».

МАНЕВРЕННОСТЬ

Использование средств, улучшающих сцепление, таких как более жесткие твердосплавные полозья лыж и/или шипы, обеспечивает улучшенное сцепление снегохода с поверхностью как спереди, так и сзади. Поэтому использование твердосплавных полозьев необходимо для лучшего сцепления лыж, чтобы передняя и задняя части снегохода были сбалансированы. Можно использовать и стандартные твердосплавные полозья, однако они не всегда обеспечивают оптимальное управление, поскольку необходимо учитывать ваши личные предпочтения, стиль езды и регулировку подвески.



ПРЕДУПРЕЖДЕНИЕ

Если передняя и задняя части снегохода не сбалансированы из-за неправильного сочетания средств, улучшающих сцепление, снегоход может демонстрировать избыточную или недостаточную поворачиваемость, что может привести к потере управления.

ИЗЫТОЧНАЯ ПОВОРАЧИВАЕМОСТЬ



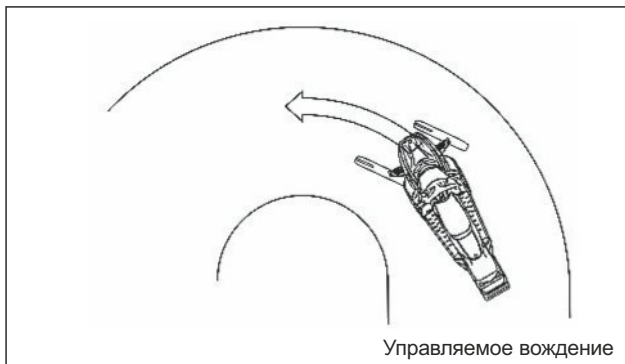
В определенных условиях использование более жестких твердосплавных полозьев без шипов на задней гусенице может привести к тому, что снегоход будет демонстрировать избыточную поворачиваемость, см. рисунок.

НЕДОСТАТОЧНАЯ ПОВОРАЧИВАЕМОСТЬ



В определенных условиях использование шипов на гусенице может привести к недостаточной поворачиваемости снегохода, если лыжи не оснащены более жесткими твердосплавными полозьями, см. рисунок.

УПРАВЛЯЕМОЕ ВОЖДЕНИЕ



Сбалансированное сочетание твердосплавных полозьев и шипов на гусенице обеспечивает надлежащий контроль и лучшую управляемость, см. рисунок.

УСКОРЕНИЕ

Использование шипов на гусенице обеспечивает улучшенный разгон на утрамбованном снегу и льду, но не окажет заметного влияния на мягком снегу. Это может привести к резким изменениям тяги при определенных условиях.

Не нажимайте на газ и не пытайтесь провернуть гусеницу, чтобы не допустить скольжения задней части снегохода. В противном случае это может привести к резкому отбрасыванию мусора или льда, что может травмировать других людей поблизости или на снегоходах позади вас.

ТОРМОЗНАЯ СИСТЕМА

Как и в случае с ускорением, использование шипов на гусенице обеспечит лучшую тормозную способность на утрамбованном снегу или льду, но не окажет заметного эффекта на мягком снегу. Поведение тормозной системы может внезапно меняться при определенных условиях. Тормозите сдержанно, чтобы не заблокировать гусеницу и избежать неожиданностей, которые могут привести к потере управления.

БЕЗОПАСНОЕ ВОЖДЕНИЕ

ПОЛОЖЕНИЕ ВОДИТЕЛЯ (ДВИЖЕНИЕ ПЕРЕДНИМ ХОДОМ)

Положение при езде и сохранение баланса — два основных принципа, которые позволяют снегоходу двигаться туда, куда вы хотите. При повороте на склоне холма вы и ваш пассажир должны быть готовы перенести вес тела таким образом, чтобы снегоход повернул в желаемом направлении. Водитель и пассажир не должны пытаться выполнить этот маневр, выставляя ноги за пределы транспортного средства. Опытные водители почувствуют необходимую степень наклона при поворотах на разных скоростях и необходимую степень наклона при повороте на склоне, которые обеспечат равновесие.

Как правило, лучший баланс и управление при езде обеспечивает положение сидя. Однако при определенных условиях также используются положения стоя, полусидя или на колене.



ПРЕДУПРЕЖДЕНИЕ

Не пытайтесь выполнять маневры, если вы не сможете с ними справиться.



Положение сидя

Ноги на подножках, тело посередине на сиденье — идеальное положение при управлении снегоходом по знакомой, ровной местности. Сохраняйте колени и бедра гибкими, чтобы поглощать удары.



Положение полусидя

Положение полусидя (тело поднято с сиденья, а ноги находятся в позе, как при приседании) позволяет ногам поглощать удары при движении по неровной местности. Избегайте резких остановок.



Положение на колене

Данное положение достигается путем размещения одной ноги на подножке, а колена другой ноги — на сиденье. Избегайте резких остановок.



Положение стоя

Поставьте обе ноги на подножки. Колени должны быть согнуты, чтобы поглощать удары от неровной поверхности. Такое эффективное положение обеспечивает лучший обзор и перенос веса в зависимости от условий. Избегайте резких остановок.

ПОЛОЖЕНИЕ ВОДИТЕЛЯ (ДВИЖЕНИЕ ЗАДНИМ ХОДОМ)

При движении задним ходом:

- Убедитесь в отсутствии препятствий или посторонних лиц на пути сзади, прежде чем двигаться задним ходом.
- Рекомендуется принять положение сидя при движении на снегоходе задним ходом.
- Не вставляйте. Ваш вес может сместиться вперед на рычаг газа при движении задним ходом, что приведет к непредвиденному ускорению. Непредвиденное ускорение при движении снегохода задним ходом может привести к потере управления.

Быстрое движение задним ходом при повороте может привести к потере устойчивости и управления.

ЕЗДА С ПАССАЖИРОМ

Данное транспортное средство рассчитано на 1 (одного) водителя и 1 (одного) пассажира. Пассажир и водитель должны сидеть только на специально предусмотренных пассажирских сиденьях.



ПРЕДУПРЕЖДЕНИЕ

Не допускается нахождение посторонних лиц между рулем и водителем.

Даже если присутствие пассажира разрешено, этот человек должен иметь хорошую физическую форму для езды на снегоходе.

Любой пассажир всегда должен иметь возможность твердо поставить ноги на подножки и держать руки на поручнях сиденья в положении сидя. Соблюдение этих критериев важно для обеспечения устойчивости пассажира и снижения риска падения. Падения могут привести к серьезным травмам или смерти.

Водитель несет ответственность за обеспечение безопасности своего пассажира и должен проинформировать пассажира об основах вождения снегохода.

Перед поездкой на снегоходе отрегулируйте подвеску в соответствии с весом. См. подробнее в подразделе «Регулировки перед поездкой».

Попросите пассажира сообщить вам о необходимости снизить скорость или немедленно остановиться, если он чувствует себя некомфортно или небезопасно во время поездки.

При проезде неровностей водитель может слегка приподнять свое тело над сиденьем, чтобы уменьшить нагрузку от неровностей на позвоночник.

Непредвиденная неровность может привести к падению пассажира. При повороте просите пассажира наклоняться вместе с вами, чтобы избежать опрокидывания транспортного средства. Будьте предельно осторожны, ездите медленнее и часто проверяйте пассажира. Внимательно следите за пассажиром во время езды.

Тормозная способность и управляемость снижаются при езде с пассажиром. Снизьте скорость и обеспечьте больше пространства для маневра.

ЕЗДА В ОДИНОЧКУ

Выезжать в одиночку на снегоходе также может быть опасно. У вас может закончиться топливо, вы можете попасть в аварию или повредить свой снегоход. Помните, что снегоход способен проехать за полчаса большее расстояние, чем вы можете пройти за день. Используйте систему взаимопомощи. Всегда катайтесь с другом или членом вашего клуба снегоходов. Даже в таком случае сообщите кому-нибудь, куда вы направляетесь и примерное время вашего возвращения.

ЕЗДА В ГРУППЕ

Перед началом движения назначьте руководителя маршрута, который возглавит группу, и еще одного человека, который будет замыкать группу. Убедитесь, что все члены группы знают о предлагаемом маршруте и пункте назначения. При езде с другими людьми ограничивайте свои возможности опытом других водителей. Никогда не обгоняйте руководителя маршрута или даже другой снегоход. Используйте предусмотренные сигналы рукой, чтобы информировать об опасностях или своем намерении изменить направление. Важно сохранять безопасное расстояние между снегоходами, но при этом каждый водитель, кроме руководителя маршрута, должен видеть положение снегохода впереди.

Сигналы рукой

Каждый водитель снегохода должен передавать сигналы тем, кто следует сзади.



СТОП

Поднимите левую руку прямо над головой.



ПОВОРОТ НАЛЕВО

Вытяните левую руку влево.



ПОВОРОТ НАПРАВО

Вытяните левую руку и поднимите ее в вертикальное положение таким образом, чтобы образовался прямой угол в локте.



ЗАМЕДЛЕНИЕ

Левая рука вытянута вперед и вниз от тела. Хлопающее движение руки вниз подает предупредительный сигнал.



ПРЕДУПРЕЖДЕНИЕ О СНЕГОХОДАХ СЗАДИ

Рука поднята, локоть согнут, большой палец указывает назад (движение для автостопа). Движение руки спереди назад через плечо.



ПРЕДУПРЕЖДЕНИЕ О ПРИБЛИЖАЮЩИХСЯ СНЕГОХОДАХ

Левая рука поднята на уровне плеча, локоть согнут, предплечье находится в вертикальном положении, запястье согнуто. Движение руки слева направо над головой в направлении правой стороны маршрута.



ПОСЛЕДНИЙ СНЕГОХОД В ГРУППЕ

Левая рука поднята на уровне плеча, локоть согнут, предплечье находится в вертикальном положении, рука сжата в кулак.

ПРЕДОТВРАЩЕНИЕ СТОЛКНОВЕНИЙ

Где бы вы ни ехали на своем транспортном средстве, всегда будьте готовы к неожиданным ситуациям. Проявляйте осторожность. Постоянно контролируйте присутствие людей, объектов, дорожные условия и приближающиеся транспортные средства. На трассе всегда держитесь соответствующей стороны в соответствии с правилами страны, чтобы избежать столкновения, особенно при ограниченной видимости, например, перед вершиной холма и поворотом. Будьте особенно осторожны, когда съезжаете с трассы.

Всегда держитесь на безопасном расстоянии от других снегоходов и прохожих. Следует избегать движения вплотную к другому снегоходу. Если снегоход перед вами по какой-либо причине замедляется, его водитель и пассажир могут пострадать из-за вашей халатности. Сохраняйте безопасное расстояние между вашим и идущим впереди снегоходом. В зависимости от условий рельефа для остановки может потребоваться немного больше пространства, чем вы думаете. Не рискуйте. Будьте готовы использовать маневр уклонения.

На суше или воде может образовываться туман или снег, ограничивающий видимость. При необходимости езды в туман или сильный снегопад двигайтесь медленно, с включенными фарами и внимательно следите за опасностями. Если вы не уверены в своем пути, не продолжайте движение. Соблюдайте безопасную дистанцию, следуя позади других водителей снегоходов, чтобы улучшить видимость и увеличить время реакции.

ПОВЕДЕНИЕ ПРИ ЕЗДЕ

Водитель снегохода, пассажир или прохожий могут подвергаться риску травмы или смерти, если снегоход используется в опасных условиях, которые выходят за рамки возможностей водителя, пассажира или снегохода или предполагаемого использования.

Помните, что в рекламных материалах могут демонстрироваться рискованные маневры, выполняемые профессиональными гонщиками в идеальных и контролируемых условиях. Никогда не пытайтесь повторять такие рискованные маневры, если они выходят за рамки ваших навыков вождения.

Прыжки могут представлять опасность. Они требуют практики и должны выполняться в известной и контролируемой среде. Никогда не пытайтесь прыгать на трассе. Потеря управления может привести к столкновению с различными

элементами, такими как камень или дерево, или с другим снегоходом. Во время прыжка будьте готовы к приземлению, чтобы поглотить удар. Приготовьтесь к удару: ваши колени должны быть согнуты, чтобы действовать как амортизаторы. Кроме того, из-за неровной поверхности на трассе снегоход может подбросить вверх, что может привести к потере управления. При выжимании полного газа транспортное средство зарывается в снег и оставляет неровную поверхность. Поэтому старайтесь не буксовать посреди трассы, чтобы защитить других водителей.

ПРЕВЫШЕНИЕ СКОРОСТИ

Превышение скорости и неосторожное вождение могут привести к смерти. Всегда соблюдайте скорость движения в соответствии с условиями и обстоятельствами. Во многих случаях вы не сможете обеспечить достаточно быструю реакцию на неожиданные ситуации. Всегда ездите со скоростью, которая подходит для трассы, погодных условий и ваших собственных возможностей. Изучите местные правила. Соблюдайте применимое ограничение скорости.

ДВИЖУЩИЕСЯ ЧАСТИ

Держитесь подальше от гусеницы. Контакт с вращающейся гусеницей может привести к травме.

Чтобы предотвратить серьезные травмы людей, находящихся рядом со снегоходом:

- Не стойте позади или рядом с движущейся гусеницей
- Никогда не эксплуатируйте снегоход без надежно установленного кожуха ремня вариатора
- Никогда не эксплуатируйте транспортное средство с открытыми боковыми панелями или снятым капотом

ЗНАНИЕ МЕСТНОСТИ И ВАРИАНТЫ ЕЗДЫ

Укатанная трасса

На укатанной трассе положение сидя является наиболее предпочтительной позой для езды. Не превышайте безопасную скорость и, прежде всего, держитесь правой стороны трассы. Будьте готовы к неожиданным ситуациям. Соблюдайте все знаки на трассе. Не двигайтесь зигзагообразно с одной стороны трассы на другую.

Неукатанная трасса

Если только что выпал свежий снег, можно ожидать спрятанную под снегом колею и снежных заносов. В случае превышения скорости такие условия могут привести к травме. Снизьте скорость. Держитесь за руль и примите положение полусидя. Ноги должны находиться под телом, водитель должен присесть, чтобы поглотить любое сотрясение. На более длинных участках можно принять положение на коленях, чтобы обеспечить определенный комфорт, одновременно сохраняя тело свободным и способным управлять транспортным средством. Остерегайтесь камней или пней деревьев, частично скрытых недавним снегопадом.

Глубокий снег

В глубоком пушистом снегу ваше транспортное средство может начать «увязать». В этом случае выполните поворот по максимально широкой дуге и найдите более прочную поверхность. Если вы все же «увязнете», а это может случиться с любым водителем, не вращайте гусеницу, так как это приведет к еще большему увязанию в снегу. Вместо этого выключите двигатель, сойдите со снегохода и переместите заднюю часть снегохода на другую поверхность. Затем протопчите свободный путь перед транспортным средством. Обычно достаточно нескольких метров. Запустите двигатель. Примите положение стоя и начните осторожно раскачивать транспортное средство, одновременно плавно и медленно нажимая на газ. В зависимости от того, какая часть транспортного средства увязла (передняя или задняя), ваши ноги должны находиться на подножках на противоположном конце. Никогда не кладите посторонние материалы под гусеницу для поддержки. Не позволяйте никому стоять впереди или сзади снегохода с работающим двигателем. Держитесь подальше от гусеницы. Контакт с вращающейся гусеницей может привести к травме.

Замерзшая вода

Поездка по замерзшим озерам и рекам может оказаться смертельной. Избегайте водных путей. Если вы находитесь в незнакомой местности, узнайте у местных властей или жителей о состоянии льда, водосбросах, родниках, быстрых течениях или других опасностях. Никогда не пытайтесь управлять снегоходом на льду, который может быть слишком тонким, чтобы выдержать вас и транспортное средство. Управление снегоходом на льду или обледенелых поверхностях может быть очень опасным, если не соблюдать определенные меры предосторожности. Сама природа льда

препятствует надежному управлению снегоходом или любым транспортным средством. Тяга для трогания с места, поворота или остановки намного меньше, чем на снегу, поэтому эти расстояния могут быть многократно увеличены. Рулевое управление должно быть минимальным, неконтролируемые вращения представляют постоянную опасность. При управлении на льду двигайтесь медленно и осторожно. Обеспечьте достаточно пространства для остановки и поворота.

Мокрый снег

Следует всегда избегать езды по мокрому снегу. Проверяйте, нет ли мокрого снега на поверхности, прежде чем пересечь озеро или реку. Если на пути появятся темные пятна, немедленно съезжайте со льда. Лед и вода могут отбрасываться назад на путь следующего за вами снегохода. Выбраться из зоны мокрого снега сложно, а в некоторых случаях невозможно.

Подъем

Может встречаться два типа холмов: открытый холм, на котором мало деревьев, скал или других препятствий, и холм, на который можно подняться только напрямую. На открытый холм следует подниматься путем бокового подъема или слалома. Подъезжайте к холму под углом. Примите положение стоя, поставив обе ноги на одну подножку. Всегда держите вес на стороне подъема. Поддерживайте постоянную, безопасную скорость. Продолжайте движение в этом направлении как можно дальше, затем развернитесь на противоположный угол наклона и положение для езды.

Прямой подъем может вызвать проблемы. Выберите положение стоя, разгонитесь перед началом подъема, а затем уменьшите нажатие на газ, чтобы предотвратить проскальзывание гусеницы. В любом случае скорость транспортного средства должна соответствовать уклону. Всегда снижайте скорость, достигая гребня.

Спуск

Движение на спуске требует от вас полного контроля над транспортным средством. На более крутых склонах держите центр тяжести низко и обе руки на руле. Поддерживая небольшое нажатие на газ, обеспечьте спуск снегохода с работающим двигателем. Если достигнута скорость выше безопасной, сбавьте скорость путем частого и легкого нажатия на тормоз. Избегайте заклинивания тормоза и блокировки гусеницы.

Склон

При пересечении склона или движении вверх или вниз по склону необходимо соблюдать определенные правила. Все водители должны выполнять наклон в направлении склона для обеспечения устойчивости. Предпочтительным положением является положение стоя с обеими ногами на подножке, обращенной вверх склона. Будьте готовы быстро переместить вес при необходимости. Не рекомендуется движение по откосам и крутым склонам для начинающих водителей снегоходов.

Яркое солнце

Яркие солнечные дни могут значительно ухудшить ваше зрение. Яркий свет от солнца и снега может ослепить вас до такой степени, что вы не сможете легко различать овраги, канавы или другие препятствия. В таких условиях следует всегда надевать очки с цветными линзами.

Езда в ночное время

Количество естественного и искусственного света в определенное время может повлиять на вашу способность видеть или быть увиденным. Будьте особенно осторожны. Двигайтесь со скоростью, которая позволит вовремя остановиться, если вы увидите впереди неизвестный или опасный объект. Езьте по известным дорогам. Никогда не езьте по незнакомой территории. Убедитесь, что обе фары и задний фонарь находятся в рабочем и чистом состоянии.

Незнакомая территория

При въезде в новую для вас местность двигайтесь с особой осторожностью. Под снегом могут скрываться препятствия. Двигайтесь достаточно медленно, чтобы различить потенциальные опасности, такие как заборы или столбы ограждения, ручьи, пересекающие путь, камни, ямы, растяжки и множество других препятствий, которые могут остановить вашу поездку на снегоходе. Внетрассовое вождение и вождение в лесу требуют снижения скорости и повышенной бдительности. Слишком быстрая езда в данной местности может сделать даже незначительные препятствия очень опасными.

Даже столкновение с небольшим камнем или пнем может привести к потере управления снегоходом и нанести травмы водителю. Будьте осторожны даже при движении по проложенным трассам. Двигайтесь с такой скоростью, чтобы вы могли видеть, что находится за следующим поворотом или на вершине холма.

Скрытые провода

Всегда проявляйте осторожность на предмет скрытых проводов, особенно на заброшенных территориях. Слишком много несчастных случаев произошло из-за столкновения с проводами на полях, растяжками рядом со столбами и дорогами, а также с цепями и проводами, используемыми для перекрытия дорог. Низкая скорость является обязательным условием.

Езда по неровным поверхностям

Незапланированные прыжки через снежные заносы, гребни снегоочистителей, водопропускные трубы, неразличимые объекты или ямы на трассе могут быть опасными. Вы можете избежать опасности, надев соответствующие очки с цветными линзами или защитные щитки и двигаясь на пониженной скорости.

Пересечение дорог

Ваш снегоход не предназначен для движения или поворота на тротуаре общественных улиц, дорог или шоссе. Избегайте движения по дорогам. Если вам это необходимо и разрешено, снизьте скорость и двигайтесь по краю дороги, где вы можете найти снег, чтобы сохранить контроль, и снег мог охлаждать и смазывать гусеницу.

Поскольку трассы для снегоходов часто пересекают дороги, водителям важно знать соответствующие правила пересечения. Приближаясь к дороге, подайте сигнал другим водителям, что вы останавливаетесь на перекрестке, и медленно остановитесь у края дороги. В некоторых случаях вы можете приблизиться к дороге из канавы или снежного сугроба. Выберите место, где вы знаете, что сможете без труда подняться на дорогу. Полностью остановитесь наверху насыпи и подождите, пока дорога не освободится от потока автомобилей. Затем внимательно посмотрите в обоих направлениях, прежде чем пересечь дорогу под углом 90°. При необходимости примите положение стоя, чтобы посмотреть в обе

стороны. Будьте осторожны в случае наличия припаркованных автомобилей. Когда вы убедитесь, что дорога свободна, продолжайте движение прямо через перекресток. Каждый водитель должен совершить полную остановку, посмотреть в обе стороны и продолжить движение, когда на дорогах не будет потока автомобилей.

Железнодорожный переезд

Никогда не ездите по железнодорожным путям. Это незаконно. Перед тем как пересечь железнодорожные пути, остановитесь, осмотритесь и прислушайтесь.

ЗАЩИТА ДИКОЙ ПРИРОДЫ

Дополнительным бонусом для вашего катания на снегоходе является дикая природа. Трассы для снегоходов имеют твердую почву, по которой животные могут перемещаться из одного места в другое. Не преследуйте диких животных. Усталость и истощение могут привести к гибели животного. Избегайте мест, выделенных для защиты или кормления диких животных. Если вам посчастливилось увидеть животное, остановите снегоход и тихо наблюдайте.

ОТРАВЛЕНИЕ УГАРНЫМ ГАЗОМ

Все выхлопные газы двигателя содержат оксид углерода, являющийся смертельным газом. Вдыхание оксида углерода может вызвать головные боли, головокружение, сонливость, тошноту, спутанность сознания и в конечном итоге смерть. Угарный газ — это бесцветный газ, не имеющий запаха и вкуса, который может присутствовать, даже если вы не видите и не чувствуете запаха выхлопных газов двигателя. Смертельные уровни оксида углерода могут быстро накапливаться, и вы можете быстро потерять сознание и не сможете спасти себя. Кроме того, смертельные уровни оксида углерода могут сохраняться в течение нескольких часов или дней в закрытых или плохо проветриваемых помещениях. Если у вас возникли симптомы отравления угарным газом, немедленно покиньте это место, выйдите на свежий воздух и обратитесь за медицинской помощью.

Чтобы предотвратить серьезные травмы или смерть от оксида углерода:

Никогда не заводите транспортное средство в плохо проветриваемых или частично закрытых помещениях, таких как

гаражи, навесы для автомобилей или сараи. Даже при попытке выветрить выхлопные газы двигателя с помощью вентиляторов или открытых окон и дверей оксид углерода может быстро достичь опасного уровня.

Никогда не заводите транспортное средство на открытом воздухе, где выхлопные газы двигателя могут попасть в здание через отверстия, такие как окна и двери.

Никогда не стойте рядом с транспортным средством, когда двигатель работает. Человек, стоящий рядом с транспортным средством с работающим двигателем, может вдохнуть высокую концентрацию выхлопных газов.

После поездки всегда снимайте страховочный шнур с выключателя двигателя, чтобы избежать несанкционированного использования снегохода детьми или другими лицами, а также предотвратить запуск в закрытом помещении (например, в гараже).

ВОЗГОРАНИЕ БЕНЗИНА И ДРУГИЕ ОПАСНОСТИ

Бензин чрезвычайно огнеопасен и взрывоопасен. Пары топлива могут распространяться и воспламеняться от искры или пламени на большом расстоянии от двигателя. Чтобы снизить риск возгорания или взрыва, следуйте инструкциям ниже:

- Используйте только специальную канистру, предназначенную для хранения топлива.
- Строго следуйте инструкциям, указанным в подразделе «Процедура заправки топливом».
- Никогда не запускайте и не эксплуатируйте двигатель, если крышка топливного бака установлена неправильно.
- Используйте только специальную топливную канистру, предназначенную для перевозки дополнительного топлива на транспортном средстве. Она должна быть правильно установлена и закреплена.
- Бензин ядовит и может привести к травме или смерти.
- Никогда не откачивайте бензин ртом.
- При проглатывании бензина, попадании в глаза или вдыхании его паров немедленно обратитесь к врачу.
- При пролипании на себя бензина вымойте руки с мылом и водой и смените одежду.

ОЖОГИ ОТ ГОРЯЧИХ ЧАСТЕЙ

Некоторые компоненты могут нагреваться во время работы. Избегайте контакта во время и сразу после эксплуатации снегохода, чтобы избежать ожогов.

ПРАКТИКА ВОЖДЕНИЯ

Выполните в одиночку следующие упражнения после полного осмотра транспортного средства перед поездкой. Всегда запускайте и останавливайте двигатель в соответствии с инструкциями, содержащимися в подразделах «ПРОЦЕДУРА ЗАПУСКА ДВИГАТЕЛЯ» и «ВЫКЛЮЧЕНИЕ ДВИГАТЕЛЯ», раздел «ОСНОВНЫЕ ПРОЦЕДУРЫ». Не забудьте прикрепить страховочный шнур к куртке.

ГДЕ ПРАКТИКОВАТЬ ВОЖДЕНИЕ

Найдите подходящее место для выполнения упражнений. Убедитесь, что место соответствует следующим требованиям:

- Отсутствие движения
- Отсутствие препятствий
- Утрамбованный снег
- Достаточно места для маневра.

УПРАЖНЕНИЯ ДЛЯ ПРАКТИКИ ВОЖДЕНИЯ

Выполните в одиночку следующие упражнения после полного осмотра транспортного средства перед поездкой. Всегда запускайте и останавливайте двигатель в соответствии с инструкциями, содержащимися в подразделах «ПРОЦЕДУРА ЗАПУСКА ДВИГАТЕЛЯ» и «ВЫКЛЮЧЕНИЕ ДВИГАТЕЛЯ», раздел «ОСНОВНЫЕ ПРОЦЕДУРЫ». Не забудьте прикрепить страховочный шнур к куртке.

Использование аварийного выключателя двигателя

→ **Цель:** ознакомиться с работой рычага газа и использованием выключателя двигателя.

Инструкции:

- С включенным стояночным тормозом запустите двигатель и дайте ему поработать на холостом ходу, пока он не достигнет рабочей температуры.

- Используйте выключатель двигателя, чтобы выключить двигатель. Нажмите выключатель большим пальцем правой руки, удерживая руку на рукоятке.
- Перезапустите двигатель и повторите упражнение.

Рекомендации по дополнительной практике:

- Нажмите выключатель аварийной остановки двигателя, не глядя на него.

Запуск, остановка и базовое управление

→ Цель:

- Изучить управление газом и способ запуска двигателя транспортного средства.
- Ознакомиться с замедлением и торможением на низкой скорости.

Если вы чувствуете потерю управления во время выполнения этого упражнения, отпустите газ, чтобы остановить ускорение, и при необходимости нажмите на тормоз, чтобы замедлиться. Вы также можете использовать выключатель двигателя, чтобы его выключить.

☑ Инструкции:

- Сначала нажмите на газ только на мгновение, затем отпустите газ, чтобы убедиться, что он возвращается в исходное положение.
- Запустите двигатель и отпустите рычаг стояночного тормоза.
- Медленно нажимайте на газ, пока транспортное средство не начнет медленно двигаться вперед. Как только вы начнете движение, отпустите газ и двигайтесь по инерции, затем нажмите рычаг тормоза, чтобы остановиться.
- Продолжайте эту часть упражнения, пока не почувствуете себя комфортно, нажимая и отпуская газ.

Остановка двигателя во время движения

→ Цель: ознакомиться с использованием аварийного выключателя двигателя во время движения, чтобы понимать реакцию транспортного средства, если вам потребуется использовать выключатель позже.

☑ Инструкции:

- Двигаясь по прямой со скоростью 8 км/ч, переведите выключатель двигателя в положение ВЫКЛ. и двигайтесь по инерции до остановки.
- Перезапустите двигатель и повторите упражнение. Попробуйте увеличить скорость (максимум 20 км/ч) перед использованием выключателя двигателя.
- В экстренной ситуации двигатель снегохода можно остановить, нажав на аварийный выключатель двигателя или потянув за колпачок страховочного шнура с выключателя двигателя, одновременно нажимая на тормоз.

Повороты

→ **Цель:** научиться уверенно поворачивать в обе стороны контролируемым образом.

☑ Инструкции:

- Двигайтесь по прямой на низкой скорости и сделайте поворот по широкой дуге. Обеспечьте достаточно пространства для выполнения полного поворота.
- Повторяйте правые и левые повороты и поддерживайте постоянную скорость ниже 8 км/ч. Удерживайте газ, чтобы поддерживать низкую скорость.
- Наклон вперед может упростить поворот руля.

Быстрая остановка

→ **Цель:**

- Ознакомиться с тормозной способностью транспортного средства.
- Научиться применять тормоза с максимальной эффективностью.
- Данное упражнение похоже на то, что вы делали раньше, за исключением того, что вы будете применять тормоз более жестко, работая до торможения на максимуме без блокировки вращения гусеницы. Всегда полностью отпускайте газ для быстрой остановки. Не нажимайте одновременно газ и тормоз.

☑ Инструкции:

- Начните с одного конца прямой и разгонитесь до 8 км/ч. На полпути по прямой полностью отпустите газ и быстро затормозите.
- Держите голову и глаза поднятыми, держите руль прямо и не отпускайте тормоз до полной остановки.
- Повторите, увеличивая скорость и жесткость торможения. Когда вы почувствуете, что вращение гусеницы прекратится, ослабьте давление на рычаг тормоза. Для сохранения контроля необходимо обеспечивать вращение гусеницы.

Движение задним ходом

→ **Цель:** ознакомиться с управлением транспортным средством и радиусом поворота при движении задним ходом.

☑ Инструкции:

- Переключитесь на задний ход и оставайтесь в положении сидя. См. подраздел «ВКЛЮЧЕНИЕ ПЕРЕДАЧИ ЗАДНЕГО ХОДА», раздел «ОСНОВНЫЕ ПРОЦЕДУРЫ».
- Убедитесь, что пространство позади вас свободно. Глядя назад, медленно двигайтесь задним ходом и остановитесь, отпустив газ и нажав на тормоз, как при обычной езде.
- Сохраняйте низкую скорость и не сдавайте назад на большие расстояния.
- Повторяйте езду задним ходом и остановку на прямой, пока не почувствуете себя комфортно.
- Как только вы освоите движение задним ходом по прямой, вы можете медленно ехать задним ходом, поворачивая руль.

ЗАПРАВКА ТОПЛИВОМ

Топливо является легковоспламеняющимся и взрывоопасным при определенных условиях.

Никогда не используйте открытый огонь для проверки уровня топлива.

Никогда не курите и не допускайте появления пламени или искр поблизости.

Всегда выполняйте заправку в хорошо проветриваемом помещении.

ПРОЦЕДУРА ЗАПРАВКИ ТОПЛИВОМ

1. Остановите двигатель и включите стояночный тормоз.
2. Попросите пассажира сойти с транспортного средства.
3. Медленно открутите крышку топливного бака против часовой стрелки, чтобы стабилизировать давление перед ее снятием.

■ **ПРИМЕЧАНИЕ:** Короткий свистящий звук является нормальным.

4. Вставьте заправочный пистолет в заливную горловину.
5. Медленно заливайте топливо, чтобы воздух мог выйти из бака и предотвратить обратный поток топлива. Будьте осторожны, чтобы не пролить топливо.
6. Остановите заправку после отпускания ручки заправочного пистолета и подождите немного перед извлечением пистолета из бака. Не переполняйте бак.
7. Установите крышку топливного бака на место и полностью затяните ее по часовой стрелке.
8. Вытрите небольшие утечки топлива с транспортного средства. Если произошла крупная утечка, снимите боковые панели, чтобы удалить пары топлива из моторного отсека перед запуском.
9. Перед началом поездки не забудьте отпустить стояночный тормоз.

ПЕРЕВОЗКА ТРАНСПОРТНОГО СРЕДСТВА

Убедитесь, что масляный щуп и крышка топливного бака установлены правильно.

Прицепы с опрокидывающейся платформой можно оснастить лебедкой, чтобы обеспечить максимальную безопасность при погрузке. Даже если это кажется вам простым, никогда не заезжайте на снегоходе на прицеп с опрокидывающейся платформой или любой другой вид прицепа или транспортного средства. Заезд на прицеп вызывает множество серьезных аварий. Надежно закрепите транспортное средство спереди и сзади, даже при транспортировке на короткое расстояние. Убедитесь, что все оборудование надежно закреплено. Накрывайте снегоход при буксировке, чтобы предотвратить ущерб от дорожной грязи.

Убедитесь, что ваш прицеп соответствует государственным или региональным требованиям. Убедитесь, что сцепка и цепи безопасности надежно закреплены, а тормоза, указатели поворота и габаритные огни работают.



ПРЕДУПРЕЖДЕНИЕ

Не буксируйте транспортное средство направленным назад. В противном случае ветер может повредить лобовое стекло или даже привести к его потере.

ВАЖНАЯ МАРКИРОВКА НА ИЗДЕЛИИ

МАРКИРОВКА БЕЗОПАСНОСТИ ДЛЯ ТРАНСПОРТНОГО СРЕДСТВА

Маркировка крепится к транспортному средству для обеспечения безопасности водителя, пассажира или посторонних лиц. Следующая маркировка должна быть размещена на вашем транспортном средстве и считается его неотъемлемой частью. Если маркировка отсутствует или повреждена, наклейки можно заменить бесплатно.

■ **ПРИМЕЧАНИЕ:** В случае несоответствий между настоящим руководством и самим транспортным средством маркировка безопасности на транспортном средстве имеет преимущественную силу перед маркировкой, содержащейся в настоящем руководстве.



ПРЕДУПРЕЖДЕНИЕ

Момент затяжки защитного кожуха шкива и ведущего шкива

Данный кожух ВСЕГДА должен быть на месте при работающем двигателе. Остерегайтесь вращающихся частей, они могут привести к травме или зацепить вашу одежду.

УВЕДОМЛЕНИЕ

- Рекомендуемый момент затяжки болта ведущего шкива составляет от 115 до 125 Нм.
- Несоблюдение рекомендуемого момента затяжки может привести к серьезной поломке ведущего шкива и двигателя.
- См. полную процедуру сборки в руководстве по ремонту.

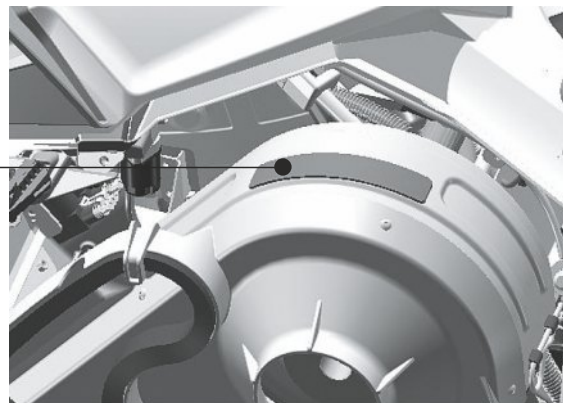
МОМЕНТ ЗАТЯЖКИ ЗАЩИТНОГО КОЖУХА ШКИВА И ВЕДУЩЕГО ШКИВА

Маркировка с предупреждением и уведомлением



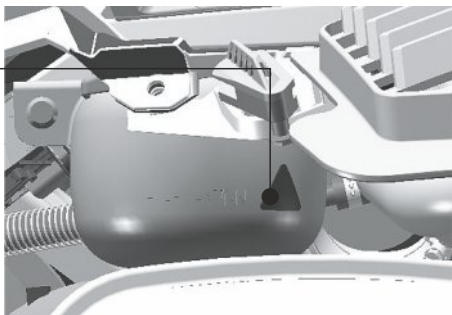
115-125 Нм

115-125 Нм



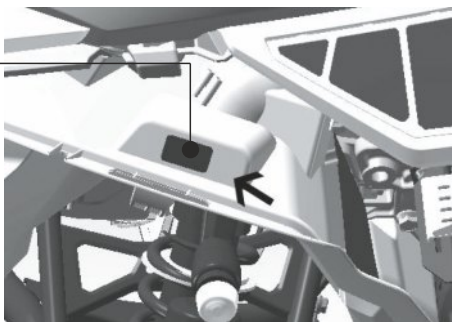
НЕ ОТКРЫВАЙТЕ В ГОРЯЧЕМ СОСТОЯНИИ

Маркировка с предупреждением и уведомлением



ОСТЕРЕГАЙТЕСЬ ГОРЯЧИХ ЧАСТЕЙ

Маркировка с предостережением



УРОВЕНЬ МОТОРНОГО МАСЛА

Маркировка с предостережением **внутри левой боковой панели**

ОСТОРОЖНО

Моторное масло и некоторые компоненты в моторном отсеке могут быть горячими. Прямой контакт может привести к ожогу кожи.

Проверка уровня моторного масла:

- Убедитесь, что двигатель прогрет до рабочей температуры.
- Для проверки транспортное средство должно быть установлено на ровной поверхности.
- Дайте двигателю поработать на холостом ходу не менее 30 секунд.
- Остановите двигатель и подождите 30 секунд.
- Проверьте уровень масла с помощью щупа.

Двигатель снегохода разработан и проверен с использованием синтетического масла 0W-40 для 4-тактных двигателей. ODES рекомендует использовать синтетическое масло 0W-40 или эквивалент. Повреждения, вызванные маслом, не подходящим для данного двигателя, могут не покрываться ограниченной гарантией «AODES». См. руководство пользователя.



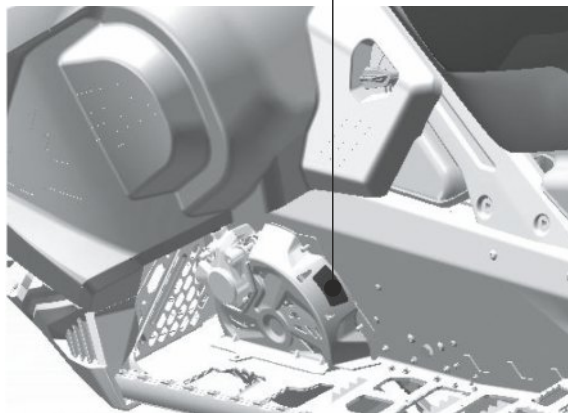
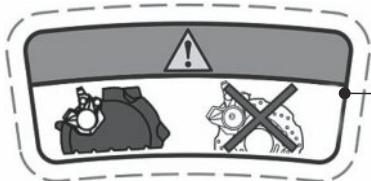
Кожух тормозного диска

Предупреждающая маркировка



ПРЕДУПРЕЖДЕНИЕ

Данный кожух ВСЕГДА должен быть на месте при работающем двигателе.



Правильное направление перевозки

Предупреждающая маркировка



ПРЕДУПРЕЖДЕНИЕ

- ВСЕГДА перевозите транспортное средство направленным вперед.
- НИКОГДА не буксируйте транспортное средство направленным назад. Ветровое стекло может оторваться и стать причиной дорожно-транспортного происшествия.



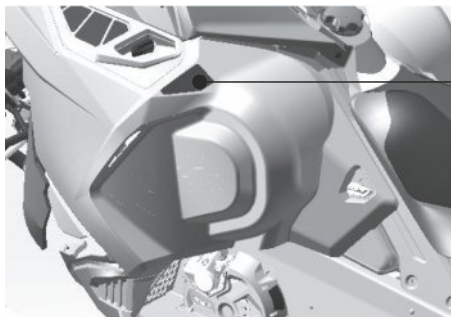
Процедура запуска

Предупреждающая маркировка

ПРЕДУПРЕЖДЕНИЕ

Пожалуйста, изучите руководство пользователя и ознакомьтесь с инструкциями по технике безопасности перед началом использования снегохода. Данное транспортное средство рассчитано на одного водителя и одного пассажира, и перегрузка не допускается.

1. При перевозке пассажиров увеличивается тормозной путь и снижается управляемость. Сбавьте скорость и обеспечьте дополнительное пространство для маневра, а также отрегулируйте подвеску в соответствии с нагрузкой.
2. Вы несете ответственность за безопасность пассажиров, но при этом и водители, и пассажиры должны проявлять осторожность и избегать аварий. Внимательно наблюдайте за дорожными условиями, приближающимися и удаляющимися транспортными средствами и людьми, избегайте движения на тонком льду и открытой воде и проявляйте максимальную осторожность при выезде со снежной тропы и въезде в глубокий снег.
3. Водители и пассажиры должны носить стандартные защитные шлемы и необходимую защитную одежду.
4. Не управляйте транспортным средством после употребления алкоголя и прочих веществ, изменяющих восприятие реальности.



Процедура запуска

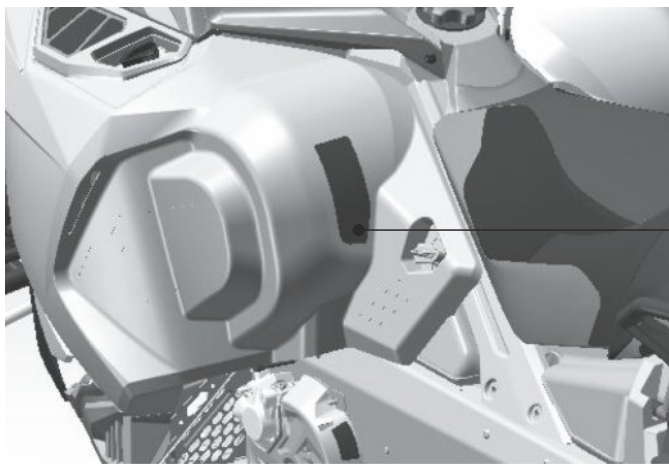
Предупреждающая маркировка



ПРЕДУПРЕЖДЕНИЕ

Изучите всю маркировку безопасности, изучите руководство пользователя о правилах техники безопасности перед началом эксплуатации.

Никогда не катайтесь в состоянии алкогольного или наркотического опьянения, даже в качестве пассажира.



ПРЕДУПРЕЖДЕНИЕ

Пожалуйста, изучите руководство пользователя и ознакомьтесь с инструкциями по технике безопасности перед началом использования снегохода.

1. Если вы впервые садитесь за руль, изучите транспортное средство. Вождение без опыта может быть рискованным и заставит чувствовать себя некомфортно из-за особых характеристик транспортного средства и условий рельефа. Езьте медленно.

2. Превышение скорости и неосторожное вождение создают риск получения травмы или смерти.

Регулируйте скорость движения в соответствии со снежными и дорожными условиями.

3. При движении по заснеженным или обледенелым дорогам управляемость и тормозная способность могут ухудшиться. Контролируйте скорость и обеспечьте достаточный тормозной путь и пространство для поворота.

4. Согласно закону, лицам младше 18 лет запрещено управлять транспортными средствами.

5. Запрещается открывать левую и правую защитные пластины и крышки шкивов транспортного средства во время работы двигателя и езды на транспортном средстве, чтобы избежать риска получения травмы.

6. Перед поездкой пристегните шнур аварийного выключателя к куртке или комбинзону.

7. Перед запуском двигателя проверьте, правильно ли работают ручки газа и тормоза. После отпущения они должны свободно возвращаться в исходное положение.

8. Перед началом движения поверните руль влево и вправо, чтобы проверить на предмет отсутствия помех, и убедитесь, что вы можете свободно поворачивать.

9. Перед началом движения потяните аварийный выключатель за шнур, чтобы проверить возможность выключения двигателя.

10. Перед началом движения нажмите выключатель питания на транспортном средстве, чтобы проверить возможность выключения двигателя.

11. Перед началом движения обязательно отпустите стояночный тормоз, чтобы избежать повреждения тормозной системы.



Процедура запуска

Предупреждающая маркировка

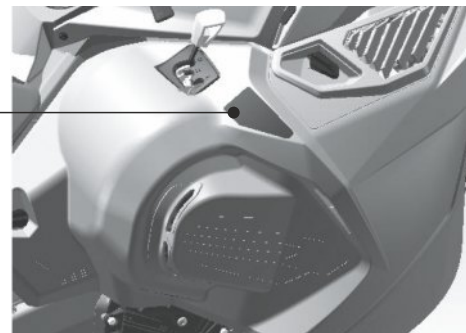
ПРЕДУПРЕЖДЕНИЕ

ПЕРЕД ЗАПУСКОМ:

1. Прикрепите страховочный шнур к одежде.
2. Проверяйте правильность работы рычагов газа и тормоза каждый раз перед запуском. Они должны возвращаться в исходное положение после отпускания.
3. Включите стояночный тормоз.
4. Поверните руль до упора в обоих направлениях, чтобы проверить отсутствие помех и бесперебойную работу.

ПОСЛЕ ЗАПУСКА:

1. Сдерните страховочный шнур, чтобы проверить, выключается ли двигатель.
2. Повторно запустите двигатель и нажмите на аварийный выключатель двигателя, чтобы проверить, выключается ли двигатель.
3. Отпустите стояночный тормоз перед поездкой, чтобы избежать повреждения тормозов.



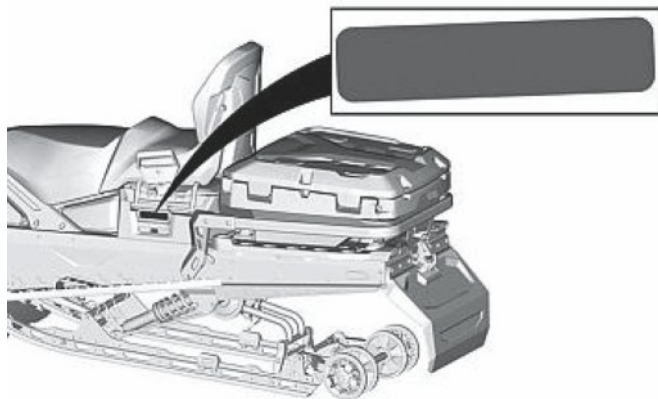
Пассажирское сиденье

Предупреждающая маркировка



ПРЕДУПРЕЖДЕНИЕ

ПЕРЕД поездкой ВСЕГДА проверяйте, что защелки с каждой стороны сиденья или комплектующих полностью зафиксированы.

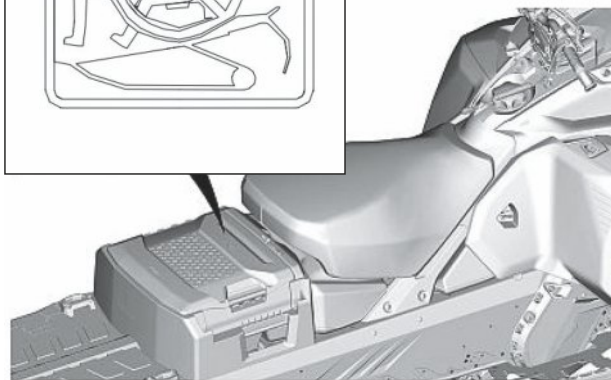
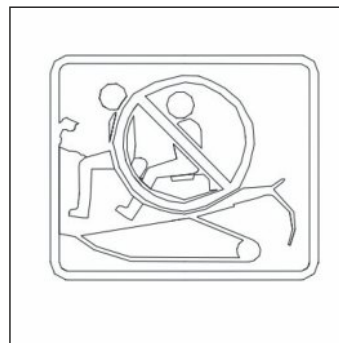


Формованная пиктограмма безопасности



ПРЕДУПРЕЖДЕНИЕ

Никогда не перевозите пассажиров в заднем багажном отсеке.



Задний багажный отсек

Предупреждающая маркировка

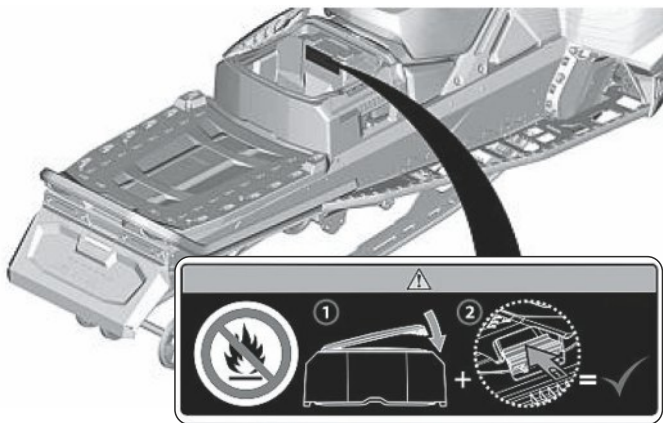


ПРЕДУПРЕЖДЕНИЕ

Чтобы снизить риск получения серьезной травмы или смерти:

Никогда не перевозите легковоспламеняющиеся или опасные жидкости внутри грузового отсека. В случае возгорания это может привести к взрыву.

Перед поездкой убедитесь, что крышка закрыта и защелкнута.



Максимальное тяговое усилие

Предупреждающая маркировка

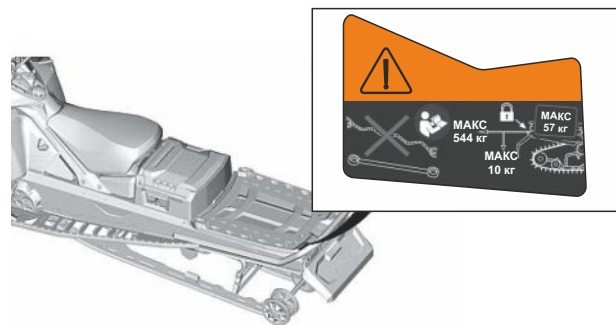


ПРЕДУПРЕЖДЕНИЕ

Всегда используйте для буксировки надежно закрепленную жесткую буксирную балку. См. более подробную информацию в руководстве пользователя.

Превышение максимальной грузоподъемности может повлиять на рулевое управление, тормозную способность и привести к необратимому повреждению снегохода.

- МАКСИМАЛЬНАЯ грузоподъемность: 57 кг
- МАКСИМАЛЬНАЯ масса вертикальной нагрузки на тягово-сцепное устройство: 10 кг
- МАКСИМАЛЬНОЕ тяговое усилие: 544 кг



Вращающаяся гусеница

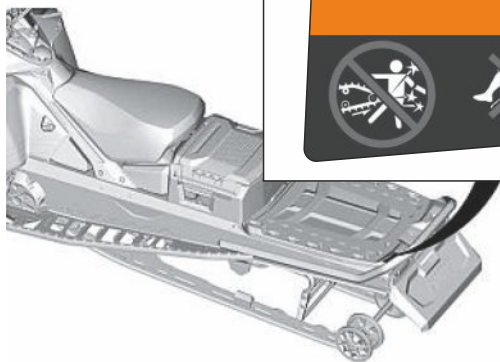
Предупреждающая маркировка



ПРЕДУПРЕЖДЕНИЕ

Из-под гусеницы могут быть выброшены посторонние предметы, что, в свою очередь, может стать причиной тяжких увечий. Для очистки гусеницы от снега и льда остановите двигатель, используйте гаечный ключ из комплекта инструментов.

НИКОГДА не садитесь на багажную площадку.



Багажный кофр (при наличии)

Предупреждающая маркировка



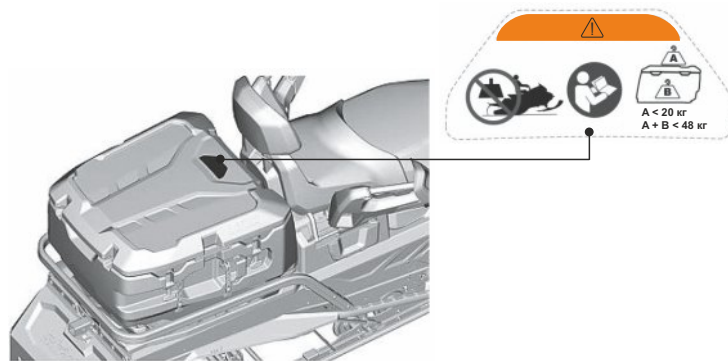
ПРЕДУПРЕЖДЕНИЕ

Превышение максимально допустимой массы груза может повлиять на управляемость и эффективность торможения, а также стать причиной неустранимых повреждений.

См. информацию о максимальной грузоподъемности в руководстве пользователя.

Максимально допустимая нагрузка на крышку багажного кофра: 20 кг.

Максимальная грузоподъемность грузового кофра, включая внутреннюю часть и крышку: 48 кг.



Багажный кофр (при наличии)

Предупреждающая маркировка



ПРЕДУПРЕЖДЕНИЕ

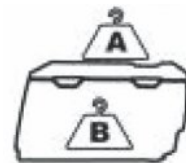
НИКОГДА не перевозите детей или домашних животных в багажном кофре. Грузовой отсек является воздухонепроницаемым, что может привести к удушью.

НИКОГДА не перевозите легковоспламеняющиеся или опасные жидкости внутри багажного кофра. При возгорании это может привести к взрыву и стать причиной серьезных травм или смерти.

См. информацию о максимальной грузоподъемности в руководстве пользователя.

Максимально допустимая нагрузка на крышку багажного кофра: 20 кг.

Максимальная грузоподъемность багажного кофра, включая внутреннюю часть и крышку: 48 кг.



$A < 20 \text{ кг}$
 $A + B < 48 \text{ кг}$

Рекомендуемое топливо

Маркировка с уведомлением



Октановое число АКИ (антидетонационный коэффициент)
(RON (октановое число по исследовательскому методу)
+MON (октановое число по моторному методу)

Маркировка с уведомлением



ПРОВЕРКА ПЕРЕД ПОЕЗДКОЙ

Выполняйте проверку перед каждой поездкой, чтобы обнаружить потенциальные проблемы во время эксплуатации. Проверка перед поездкой может помочь контролировать износ деталей и механизмов, прежде чем они приведут к проблемам. Устраните обнаруженные проблемы, чтобы снизить риск аварии или неисправности.

ПЕРЕД ЗАПУСКОМ ДВИГАТЕЛЯ

1. Удалите снег и лед с кузова, включая фары, сиденья, подножки, органы управления и приборы.
2. Удалите слежавшийся снег и лед с задней подвески с помощью гаечного ключа, входящего в комплект инструмента.
3. Убедитесь, что предварительный фильтр впуска очищен от снега.
4. Убедитесь, что лыжи и рулевое управление работают свободно. Проверьте соответствие действий лыж и руля.
5. Проверьте уровни топлива и масла и охлаждающей жидкости. Долейте при необходимости и в случае утечек обратитесь за обслуживанием к официальному дилеру AODES.
6. Все багажные отсеки должны быть надежно защелкнуты и не должны содержать тяжелых или бьющихся предметов. Капот и боковые панели также должны быть надежно защелкнуты.
7. Несколько раз нажмите на рычаг управления газом, чтобы убедиться, что он работает легко и плавно. Он должен возвращаться в положение холостого хода при отпускании.
8. Нажмите на рычаг тормоза и убедитесь, что тормоз полностью активируется до того, как рычаг управления тормозом коснется рукоятки руля. Он должен полностью возвращаться при отпускании.
9. Включите стояночный тормоз и проверьте, правильно ли он работает. Оставьте стояночный тормоз включенным.
10. Приведите в действие состояние и высоту приводного ремня. См. пункт «Приводной ремень» в подразделе «Процедуры технического обслуживания».

ПОСЛЕ ЗАПУСКА ДВИГАТЕЛЯ

См. правильную процедуру запуска двигателя в соответствующем подразделе «Процедура запуска двигателя».

1. Проверьте работу фар дальнего и ближнего света, заднего фонаря, стоп-сигнала и контрольных ламп.

■ ПРИМЕЧАНИЕ:

Для проверки осветительных приборов вам может потребоваться отстегнуть шнур безопасности от экипировки. В этом случае, пристегните шнур обратно сразу же по возвращению на водительское место.

2. Проверьте работу выключателя двигателя (потянув за колпачок страховочного шнура) и аварийного выключателя двигателя.

3. Отпустите стояночный тормоз.

4. Ознакомьтесь с подразделом «Прогрев транспортного средства» и следуйте инструкциям.

СПИСОК ПРОВЕРОК ПЕРЕД ПОЕЗДКОЙ

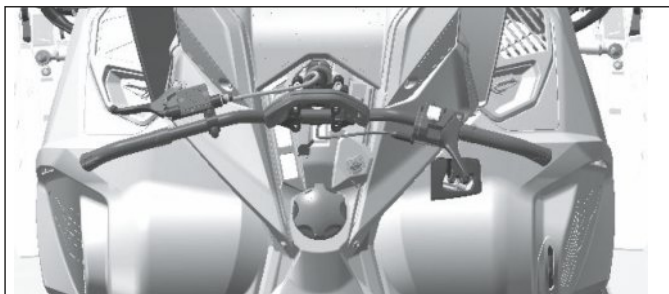
ПОЗИЦИЯ	ДЕЙСТВИЕ	<input checked="" type="checkbox"/>
Корпус, включая сиденье, подножки, фары, воздушный фильтр, органы управления и приборы	Проверьте состояние и удалите снег или лед.	
Лыжи и рулевое управление	Проверьте отсутствие заеданий и правильную работу.	
Полозья лыж	Проверьте целостность коньков лыж.	
Топливо	Проверьте уровень и отсутствие утечек.	
Моторное масло	Проверьте уровень и отсутствие утечек.	
Охлаждающая жидкость	Проверьте уровень и отсутствие утечек.	
Приводной ремень	Проверьте на наличие трещин, потертостей или чрезмерного износа и правильную регулировку.	

ПОЗИЦИЯ	ДЕЙСТВИЕ	<input checked="" type="checkbox"/>
Рычаг газа	Проверьте правильную работу.	
Рычаг тормоза	Проверьте правильную работу.	
Стояночный тормоз	Проверьте правильную работу.	
Тормозная жидкость	Проверьте уровень и отсутствие утечек.	
Багажный отсек	Проверьте надежность фиксации и отсутствие тяжелых или бьющихся предметов.	
Гусеница	Проверьте состояние и удалите снег или лед.	
Склизы	Проверьте отсутствие наледи и степень износа склизов.	
Аварийный выключатель двигателя	Проверьте правильную работу.	
Выключатель двигателя (шнур безопасности)	Проверьте надлежащую работу. Шнур безопасности должен быть присоединен к петле на экипировке водителя.	
Лампы	Проверьте правильную работу.	
Кнопка звукового сигнала (при наличии)	Проверьте правильную работу.	

ИНФОРМАЦИЯ О ТРАНСПОРТНОМ СРЕДСТВЕ

ОСНОВНЫЕ ОРГАНЫ УПРАВЛЕНИЯ

Руль

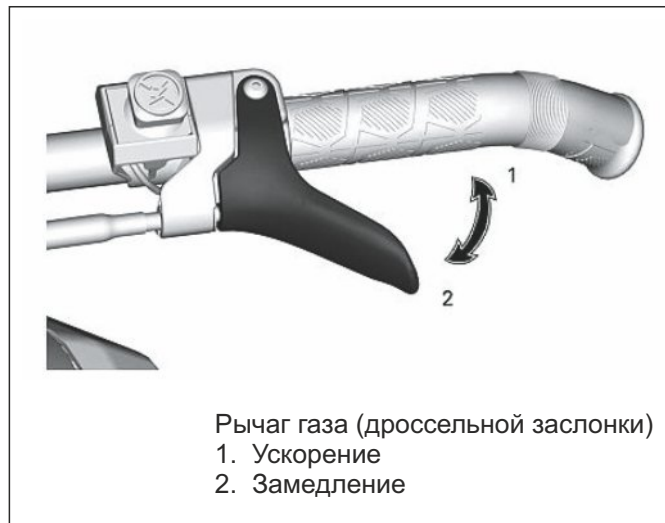


ПРЕДУПРЕЖДЕНИЕ

Быстрое движение задним ходом при повороте может привести к потере устойчивости и управляемости.

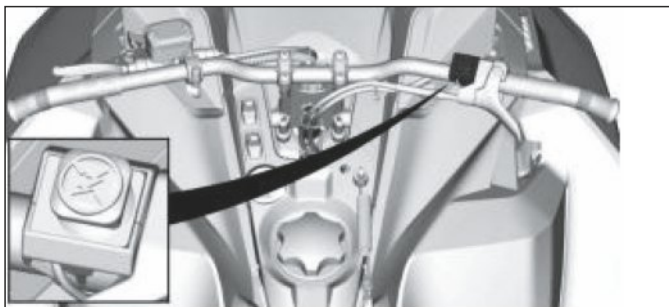
При помощи руля вы управляете снегоходом.
При повороте руля влево или право лыжи поворачиваются в соответствующем направлении, что позволяет вам управлять снегоходом.

Рычаг газа



Рычаг газа расположен на правой стороне руля. При его нажатии обороты двигателя увеличиваются. При отпускании обороты двигателя автоматически возвращаются к холостому ходу.

Аварийный выключатель двигателя



Для аварийной остановки двигателя нажмите выключатель вниз в положение ВЫКЛ.



Каждый водитель снегохода должен ознакомиться с функцией аварийного выключателя двигателя и использовать ее несколько раз при первой поездке и далее при каждой остановке двигателя, чтобы понять процедуру остановки двигателя и быть готовыми к аварийным ситуациям, требующим использования выключателя.

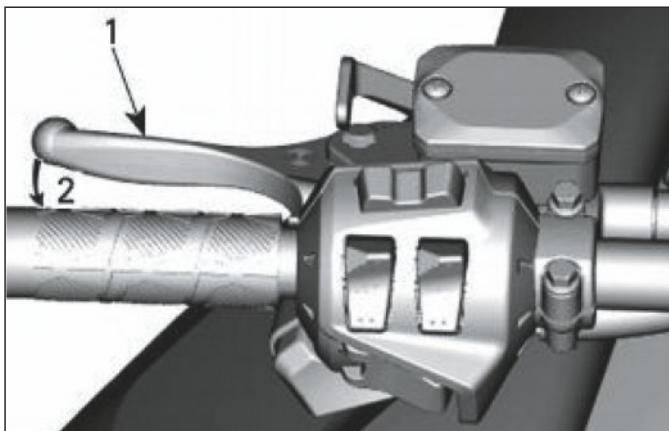


ПРЕДУПРЕЖДЕНИЕ

При использовании выключателя в аварийной ситуации, вызванной предполагаемой неисправностью, источник неисправности должен быть определен и устранен перед повторным запуском двигателя. Обратитесь к официальному дилеру AODES.

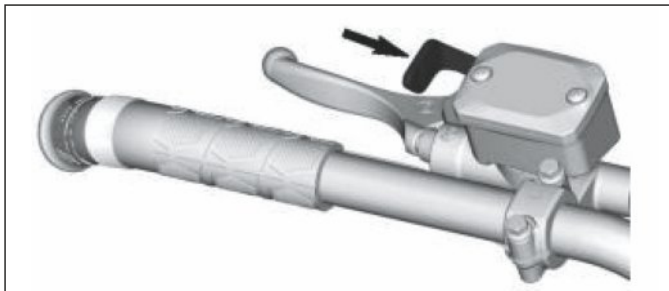
Рычаг тормоза

Рычаг тормоза расположен на левой стороне руля. При нажатии рычага активируется тормоз. При отпускании он автоматически возвращается в исходное положение. Сила торможения пропорциональна силе нажатия на рычаг тормоза, а также виду поверхности и снежного покрова.



1. Рычаг тормоза. 2. Рабочий диапазон

Рычаг стояночного тормоза



Рычаг стояночного тормоза расположен на левой стороне руля. Стояночный тормоз следует использовать при стоянке снегохода.

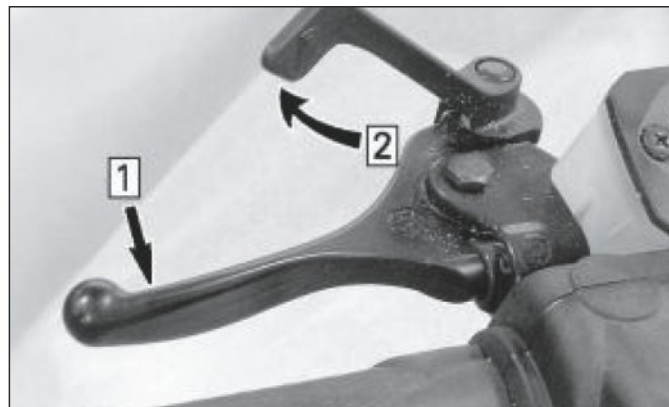


ПРЕДУПРЕЖДЕНИЕ

Перед тем как начать движение убедитесь, что стояночный тормоз снят. Движение на снегоходе с постоянным давлением на тормозную систему может привести к ее повреждению, потере рабочих качеств и/или возгоранию.

■ Включение стояночного тормоза

Нажмите и удерживайте рычаг тормоза, затем заблокируйте рычаг тормоза с помощью фиксатора рычага стояночного тормоза, как показано на рисунке.



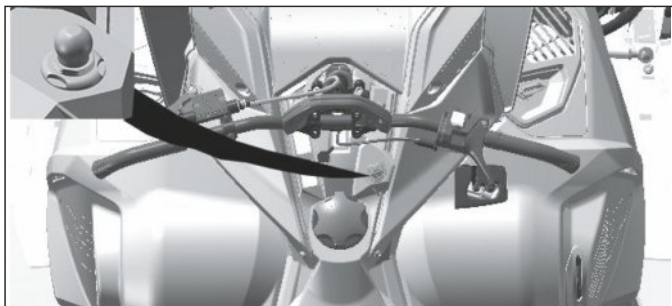
Механизм включения:

1. Нажмите и удерживайте рычаг тормоза
2. Заблокируйте рычаг тормоза с помощью фиксатора рычага стояночного тормоза

■ Выключение стояночного тормоза

Нажмите рычаг тормоза, фиксатор вернется в исходное положение. После чего рычаг стояночного тормоза автоматически вернется в рабочее положение. Всегда выключайте стояночный тормоз перед поездкой.

Выключатель двигателя



Выключатель (контактное устройство) расположен на консоли.

Для эксплуатации снегохода необходимо надежно подсоединить колпачок шнура к контактной поверхности выключателя.

Снятие колпачка шнура безопасности с выключателя приведет к остановке двигателя.



ПРЕДУПРЕЖДЕНИЕ

Перед запуском двигателя всегда присоединяйте петлю шнура безопасности к карабину, размещенному на вашей экипировке.

ЦСБ (цифровая система безопасности)

Колпачок страховочного шнура имеет встроенный ключ ЦСБ, который обеспечивает вам и вашему снегоходу безопасность, эквивалентную обычному ключу замка зажигания.

Ключ ЦСБ содержит электронный чип, который имеет уникальный постоянно запоминаемый цифровой код.

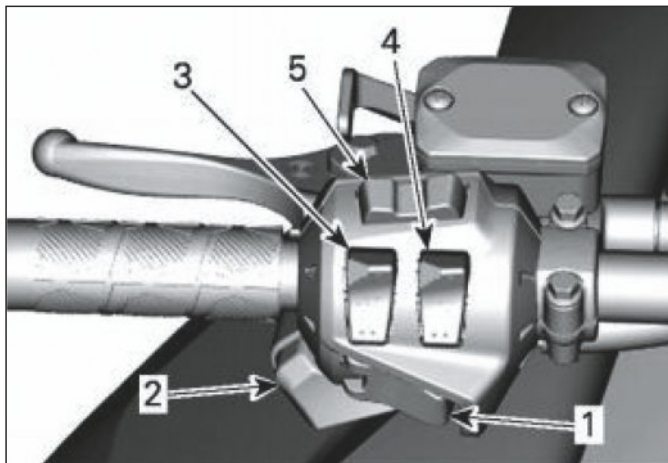
Если использовать другой страховочный шнур без ЦСБ, двигатель запустится, но не достигнет оборотов, необходимых для перемещения транспортного средства.

Убедитесь, что колпачок страховочного шнура не забит грязью или снегом.

ДОПОЛНИТЕЛЬНЫЕ ОРГАНЫ УПРАВЛЕНИЯ

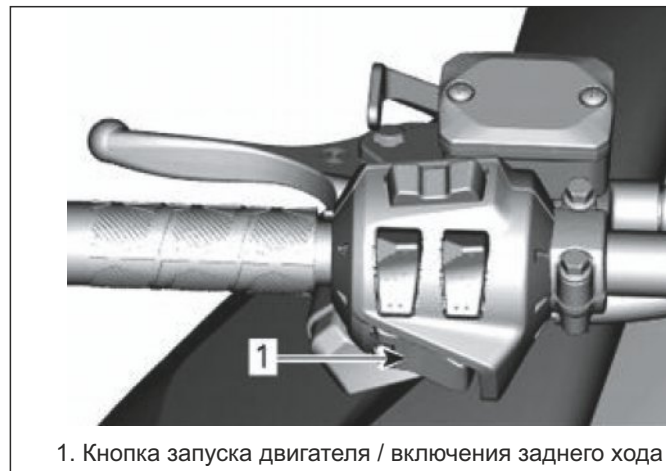
Некоторые функции могут быть не применимы к вашей модели или могут быть опциональными. Маркировка безопасности транспортного средства не показана на рисунках. См. информацию о маркировке безопасности транспортного средства в разделе «Маркировка безопасности транспортного средства».

Многофункциональный переключатель на руле



- 1. Кнопка запуска двигателя/включения заднего хода
- 2. Переключатель света фар
- 3. Переключатель подогрева ручек
- 4. Переключатель подогрева рычага газа
- 5. Переключатель управления приборной панелью

■ Кнопка запуска двигателя / включения заднего хода



1. Кнопка запуска двигателя / включения заднего хода

Нажатие на данную кнопку приведет к запуску двигателя. См. подраздел «Процедура запуска двигателя», раздел «Основные процедуры».

При работающем двигателе нажатие на кнопку приведет к включению режима заднего хода.

См. подраздел «Включение передачи заднего хода», раздел «Основные процедуры». Повторное нажатие на кнопку приведет к выключению режима заднего хода.

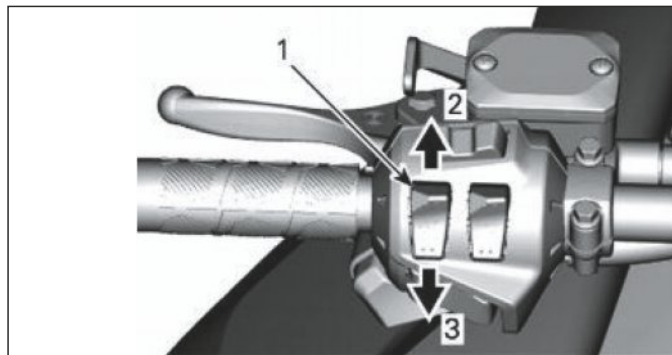
■ Переключатель света фар

Нажмите, чтобы выбрать дальний или ближний свет. Фары автоматически включаются при работе двигателя.

■ Переключатель подогрева ручек

Нажмите переключатель при необходимости, чтобы выбрать интенсивность подогрева для поддержания комфортной для рук температуры.

Регулировка температуры



1. Переключатель подогрева ручек
2. Увеличение температуры
3. Уменьшение температуры

Интенсивность нагрева отображается на цифровом дисплее.

ПРИМЕЧАНИЕ: Имеется десять настроек интенсивности. При отпускании дисплей вернется к установленному уровню.

Модель с малым 6,86" ЖК-дисплеем •

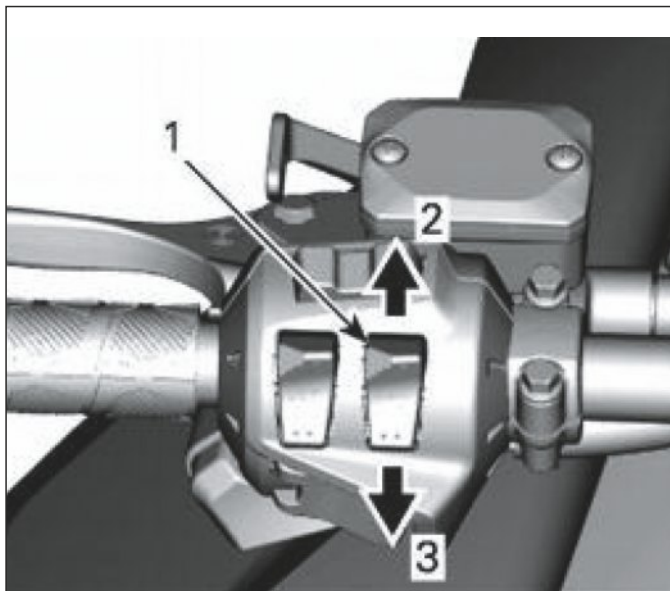
1. Значок подогрева ручек. 2. Уровень нагрева



Trip A → Поездка А | 999,9 → 999,9 | km → км
Trip B → Поездка Б | 12,5 V → 12,5 V

Подогрев рычага газа будет в положении ВЫКЛ., если на шкале не отображаются полосы.

■ Переключатель подогрева рычага газа



Нажмите переключатель при необходимости, чтобы выбрать интенсивность нагрева, для поддержания комфортной для большого пальца температуры.

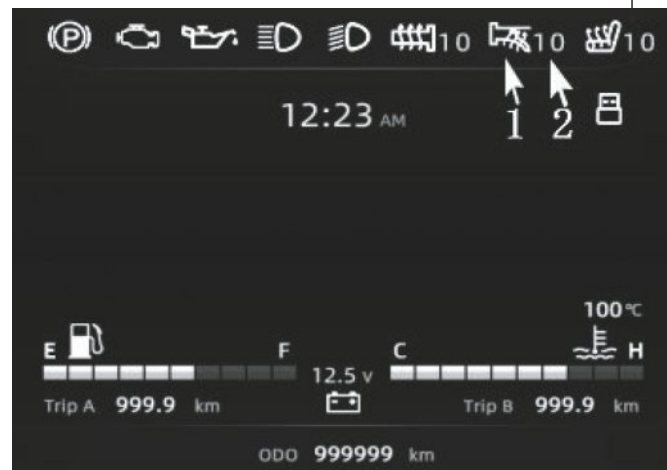
Регулировка температуры

1. Переключатель подогрева рычага газа
2. Увеличение температуры
3. Уменьшение температуры

ПРИМЕЧАНИЕ: Имеется десять настроек интенсивности. При отпускании дисплей вернется к установленному уровню.

Модель с малым 6,86" ЖК-дисплеем

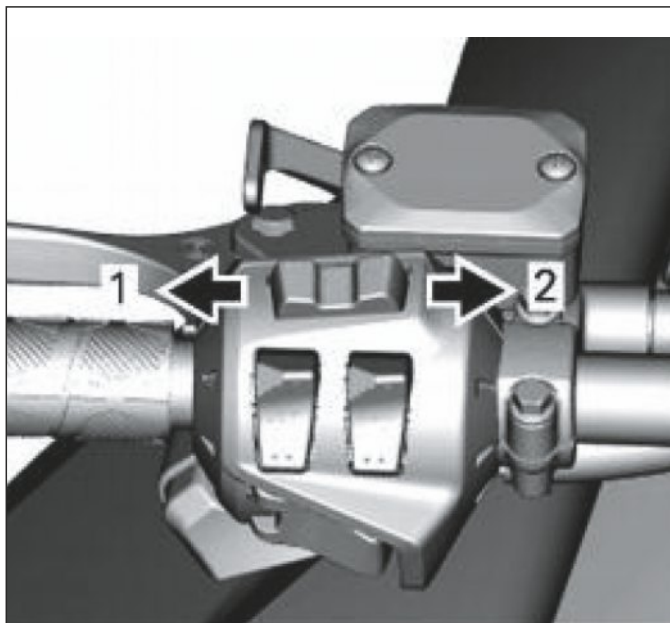
1. Значок подогрева ручек. 2. Уровень нагрева



Trip A → Поездка А | 999,9 → 999,9 | km → км
Trip B → Поездка Б | 12,5 V → 12,5 V

Подогрев курка будет в положении ВЫКЛ., если на шкале не отображаются полосы.

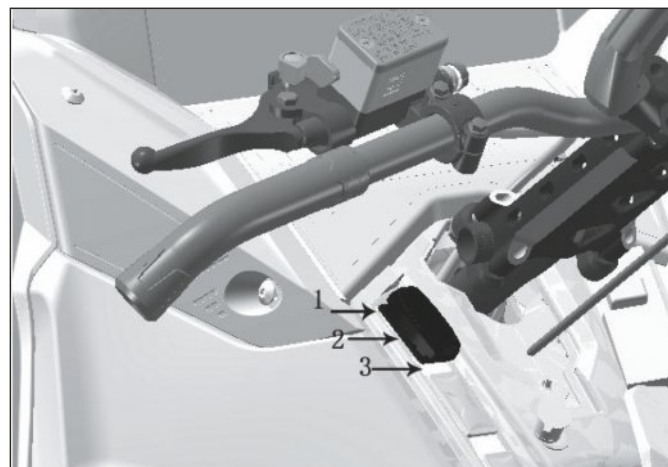
■ Регулировка громкости аудиосистемы и управление телефонными звонками



1. Уменьшение громкости / Отмена звонка
2. Увеличение громкости / Ответ на звонок

Данная кнопка используется для управления информацией, отображаемой на многофункциональном датчике, или для ответа/отмены телефонного звонка.

■ Переключатель подогрева сиденья

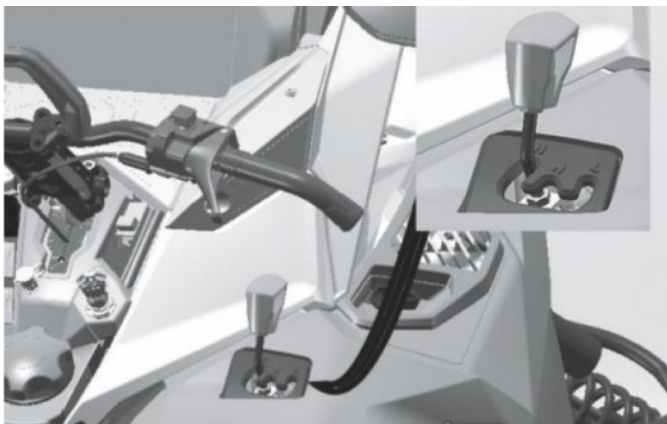


1. Увеличение температуры
2. Выкл.
3. Уменьшение температуры

Переключатель подогрева сиденья расположен на консоли слева от рулевой колонки.

Рычаг переключения передач

Коробка передач с переключением на повышенный /пониженный диапазоны.



Используйте этот рычаг для выбора передачи. Коробка передач имеет две передачи переднего хода и нейтральную передачу.

Переключение из одного положения в другое возможно только при полной остановке снегохода.



ОСТОРОЖНО

Переключение в движении может привести к серьезному повреждению коробки передач.

Нейтральная передача N

Данное положение прекращает передачу крутящего момента через коробку передач.

Диапазон повышенной передачи H (движение передним ходом)

Это положение выбирает диапазон повышенной передачи коробки передач. Это диапазон нормальной скорости движения. Он позволяет транспортному средству достичь максимальной скорости.

Диапазон пониженной передачи L (движение передним ходом)

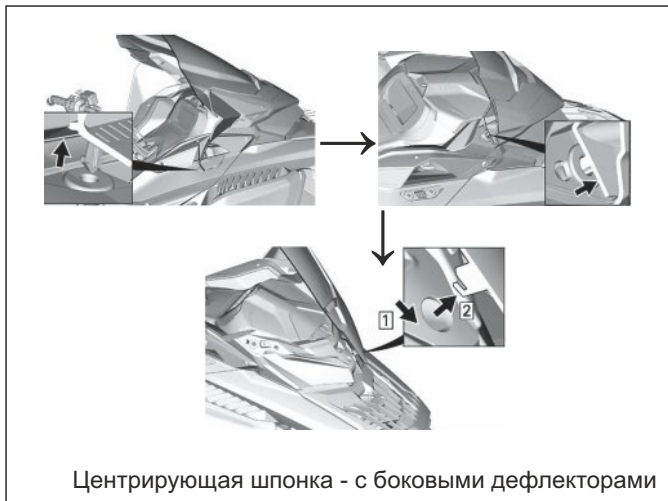
Это положение выбирает диапазон пониженной передачи коробки передач. Он позволяет транспортному средству двигаться медленно с максимальным крутящим моментом.

УВЕДОМЛЕНИЕ

Используйте диапазон пониженной передачи L для буксировки прицепа, тяжелых грузов, преодоления препятствий или езды вверх и вниз по склону.

КОРПУС И СИДЕНЬЕ

Ветровое стекло



Снятие ветрового стекла

1. Снимите штифты бокового дефлектора с втулок, если применимо.
2. Поместите руки с обеих сторон ветрового стекла.
3. Тяните ветровое стекло вверх, пока оба боковых штифта не выйдут из резиновых втулок.
4. Отсоедините центрирующий штифт или шпонку, если применимо.

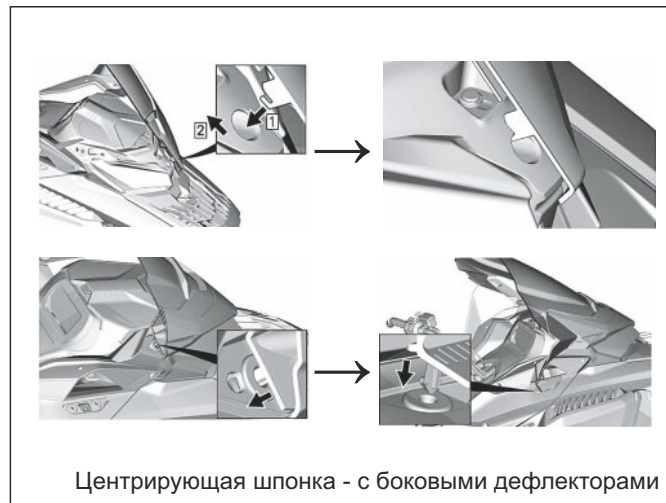
Установка ветрового стекла

1. Смажьте втулки мыльной пеной, если необходимо.

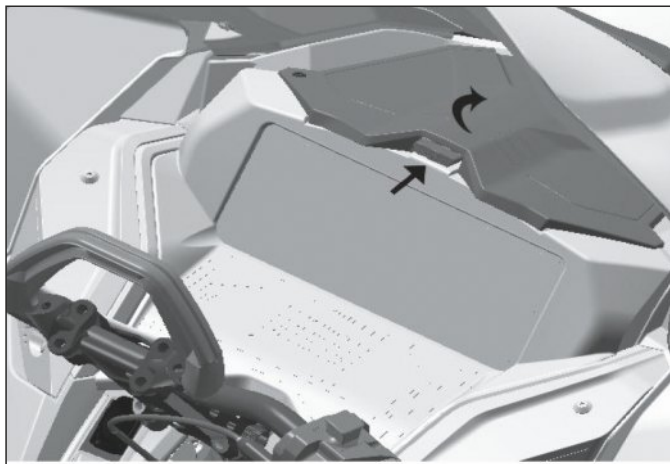
УВЕДОМЛЕНИЕ

Не смазывайте втулки смазкой.

2. Вставьте центрирующий штифт или шпонку в отверстие модуля фары.
3. Закрепите ветровое стекло, вставив штифты ветрового стекла во втулки.



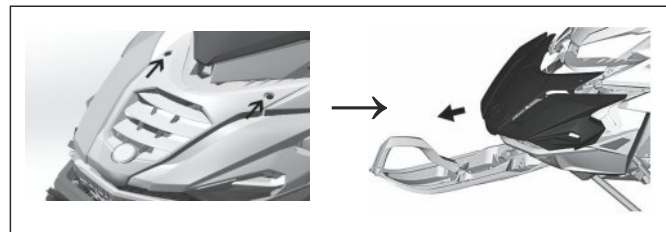
Передний багажный отсек



Багажный отсек расположен в передней части транспортного средства, над приборной панелью. Чтобы открыть его, нажмите кнопку и поднимите крышку.

ПРИМЕЧАНИЕ: При закрытии убедитесь, что крышка надежно закреплена. Вы услышите щелчок.

Капот



Снятие капота

1. Открутите винты капота.
2. Потяните капот вперед.

Установка капота

Установка производится в порядке, обратном снятию. Однако обратите внимание на следующее:

→ **МОМЕНТ ЗАТЯЖКИ:** Винт капота — $2,5 \pm 0,2$ Нм

Боковые панели

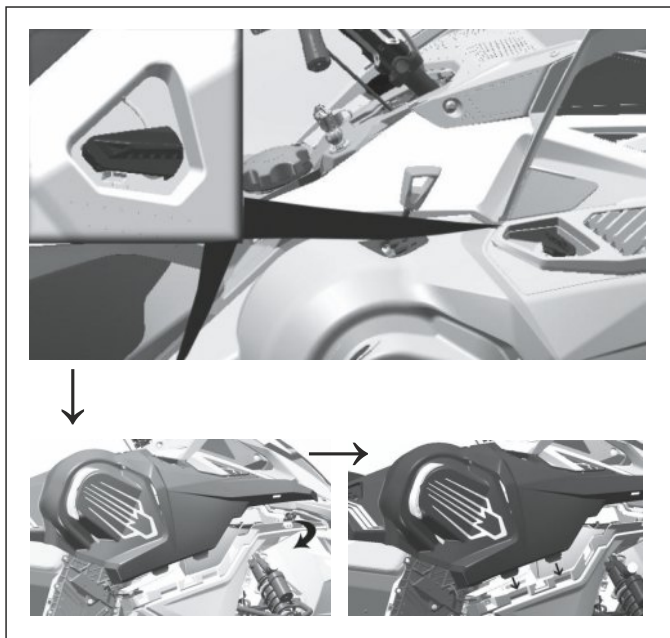


ПРЕДУПРЕЖДЕНИЕ

Никогда не запускайте двигатель с открытыми или снятыми с транспортного средства боковыми панелями.

☑ Снятие боковых панелей

1. Откройте все защелки, затем откройте панель.
2. Поднимите боковую панель, чтобы отсоединить шпонки.



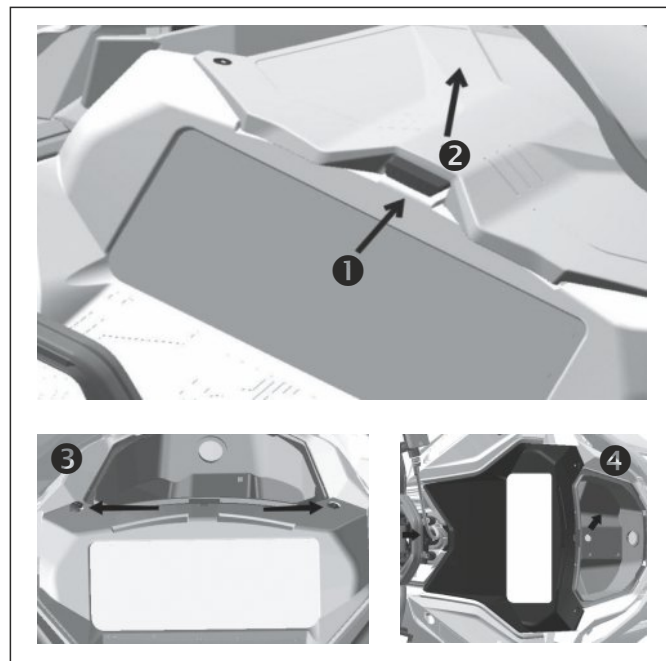
☑ Установка боковых панелей

- Установка производится в порядке, обратном снятию.

Верхний модуль корпуса

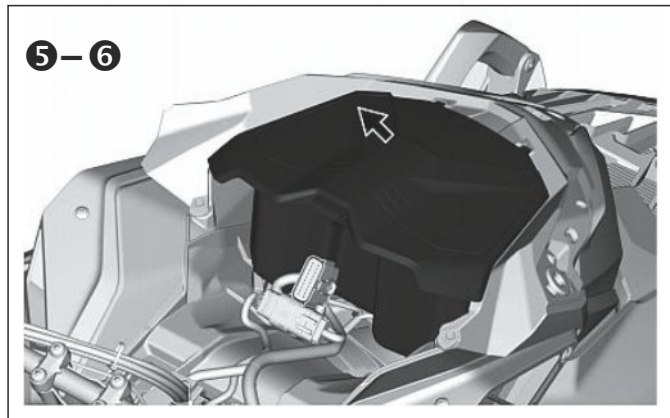
☑ Снятие верхнего модуля корпуса

1. Снимите ветровое стекло, капот и боковые панели
2. Откройте багажный отсек.
3. Снимите фиксирующие винты опоры панели.
4. Поднимите переднюю часть опоры панели, затем сдвиньте ее вперед для снятия.



5. Отсоедините разъем приборной панели и снимите панель.

6. Поднимите багажный отсек и отсоедините разъемы розетки 12В перед снятием багажного отсека (при наличии).



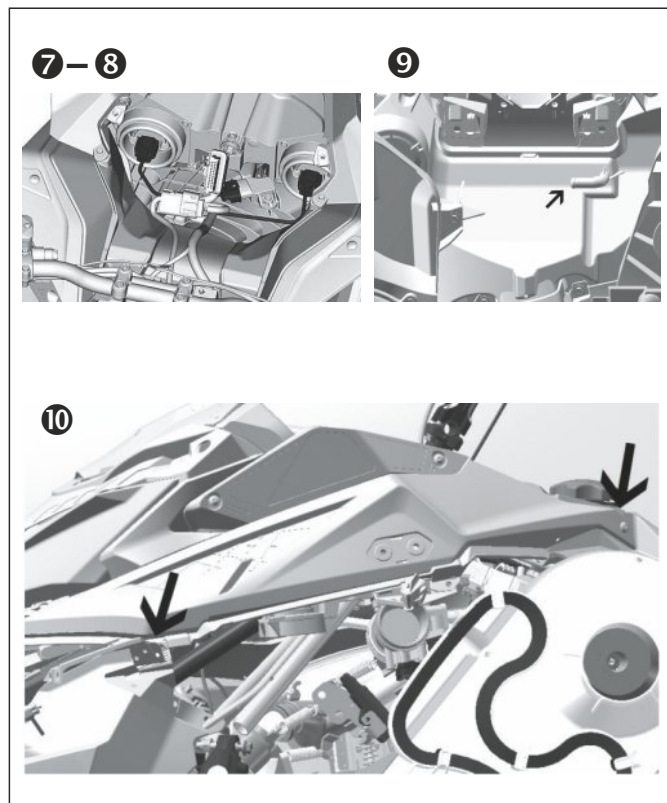
7. Отсоедините фару.

8. Отсоедините шланг вентиляции.

9. Снимите фиксирующие винты верхнего модуля корпуса с обеих сторон.

10. Снимите верхний модуль корпуса.

- Возьмите верхний модуль корпуса за секцию опоры приборной панели.
- Потяните модуль вперед.
- Снимите модуль с транспортного средства.



Установка верхнего модуля корпуса

1. Установка выполняется в порядке, обратном снятию. Однако обратите внимание на следующее.

2. 1. Установите верхний модуль корпуса на место.

ПРИМЕЧАНИЕ: Убедитесь, что шланг вентиляции правильно расположен.

2. Затяните хомут шланга вентиляции.

МОМЕНТ ЗАТЯЖКИ:

Хомут шланга вентиляции — $1 \pm 0,2$ Нм

3. С обеих сторон установите верхние фиксирующие винты модуля корпуса.

4. Установите капот.

МОМЕНТ ЗАТЯЖКИ:

Винты верхнего корпуса — $2,5 \pm 0,2$ Нм

5. Установите багажный отсек, но оставьте крышку открытой.

6. Установите приборную панель, закрепите винтами.

МОМЕНТ ЗАТЯЖКИ:

Винты датчика — $2,5 \pm 0,2$ Нм

7. Установите: боковые панели, корпус, ветровое стекло.

Сиденье

Снятие сиденья

1. Потяните вверх защелку на задней части сиденья.

2. Сдвиньте сиденье назад, чтобы снять его.



Установка сиденья

УВЕДОМЛЕНИЕ

Езда на транспортном средстве с любыми предметами между сиденьем и топливным баком может привести к повреждению бака. НИКОГДА не кладите предметы между сиденьем и топливным баком.

1. Поместите сиденье на крючки, затем сдвиньте его вперед.
2. Надежно зафиксируйте защелку.



ПРЕДУПРЕЖДЕНИЕ

Перед поездкой убедитесь, что сиденье надежно зафиксировано.

ОБОРУДОВАНИЕ

Некоторые функции могут быть не применимы к вашей модели или могут быть опциональными.

Руководство пользователя

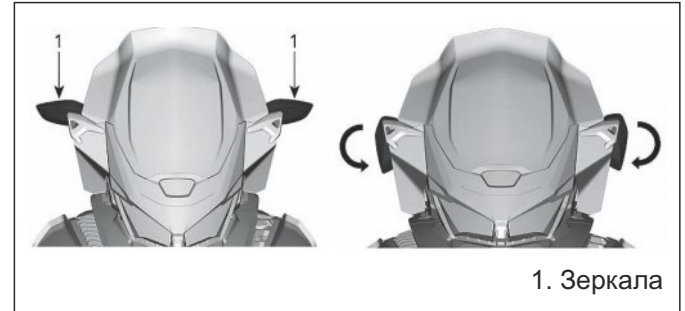
Руководство пользователя должно храниться в переднем багажном отсеке.

Розетка питания - USB



Розетка питания USB расположена в переднем багажном отсеке. Она обеспечивает зарядку мобильного телефона, пока он хранится в багажном отделении.

Регулируемые зеркала (при наличии)



Каждое зеркало можно отрегулировать в соответствии с предпочтениями пользователя. При установке крышки зеркала можно наклонить вниз для упрощения установки.



ПРЕДУПРЕЖДЕНИЕ

Регулировка зеркал должна осуществляться, когда транспортное средство находится без движения в безопасном месте.

Стропа

Данный захват на руле следует использовать только для обеспечения дополнительной силы тяги, когда снегоход застрял в наклонном положении. В исключительных случаях его можно использовать только на очень низкой скорости, стоя на правой подножке, чтобы вернуть транспортное средство на желаемый путь. Во время езды обе руки должны оставаться на ручках руля, чтобы обеспечить возможность торможения, управления и маневрирования. Не используйте захват на руле для буксировки, подъема снегохода или пересечения склонов.



ПРЕДУПРЕЖДЕНИЕ

Не используйте во время движения на скорости. Это значительно ухудшает управляемость снегохода и делает невозможным управление тормозом.

Разъем для подключения электрообогрева стекла шлема

Шлем с подогреваемым стеклом можно подключить к разъему через специальный удлинитель.



Расположение разъема электрообогрева стекла шлема

Защитный кожух приводного ремня вариатора

Снятие защитного кожуха приводного ремня



ПРЕДУПРЕЖДЕНИЕ

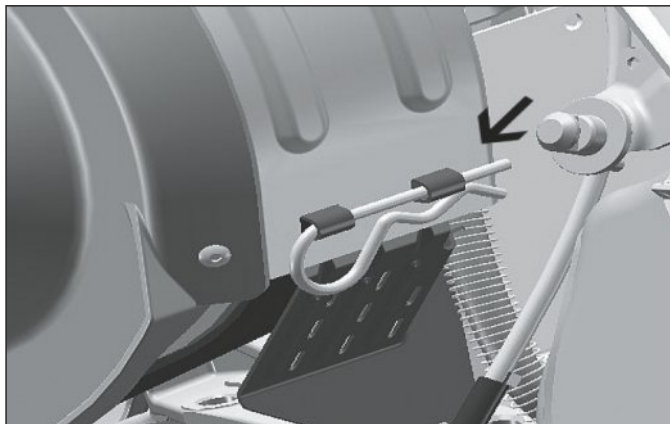
НИКОГДА не эксплуатируйте снегоход:

- Без надежно установленных защитных экранов и защитного кожуха приводного ремня вариатора.
- С открытым или снятым капотом и/или боковыми панелями.

НИКОГДА не пытайтесь регулировать движущиеся части во время работы двигателя.

ПРИМЕЧАНИЕ:

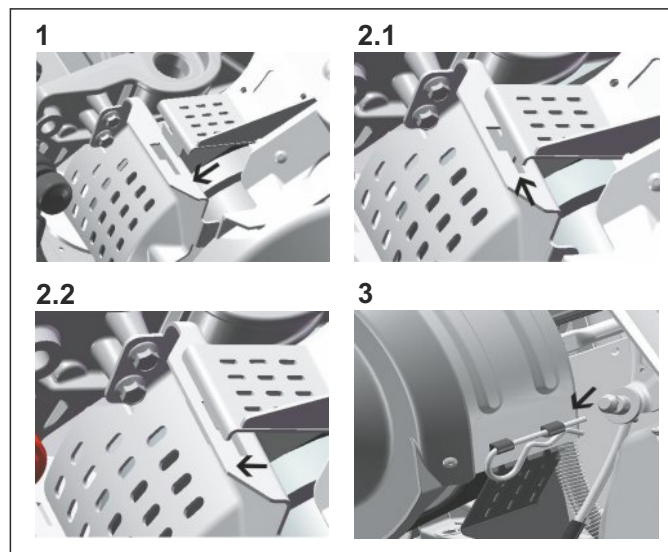
Защитный кожух приводного ремня намеренно предусмотрен большего размера, чтобы поддерживать натяжение на его штифтах и фиксаторах, предотвращая чрезмерный шум и вибрацию. Важно сохранять это натяжение при повторной установке.



1. Снимите колпачок страховочного шнура с выключателя двигателя.
2. Откройте левую боковую панель. См. процедуру в настоящем разделе.
3. Снимите фиксирующий штифт.
4. Поднимите заднюю часть защитного кожуха, затем освободите его от переднего фиксатора.

Установка защитного кожуха приводного ремня вариатора

1. Вставьте фиксатор защитного кожуха приводного ремня в гнездо передней опоры.
2. Надавите на защитный кожух приводного ремня в сторону двигателя (2.1), затем в сторону передней части транспортного средства (2.2).
3. Расположите заднюю часть защитного кожуха приводного ремня над фиксатором и закрепите его с помощью фиксирующего штифта.

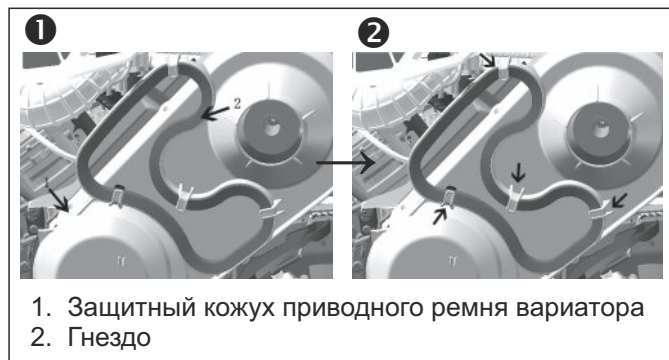


Держатель запасного приводного ремня вариатора

Запасной приводной ремень вариатора можно хранить в держателе, расположенном на защитном кожухе приводного ремня.

ПРИМЕЧАНИЕ: Запасной приводной ремень вариатора не входит в комплект поставки снегохода.

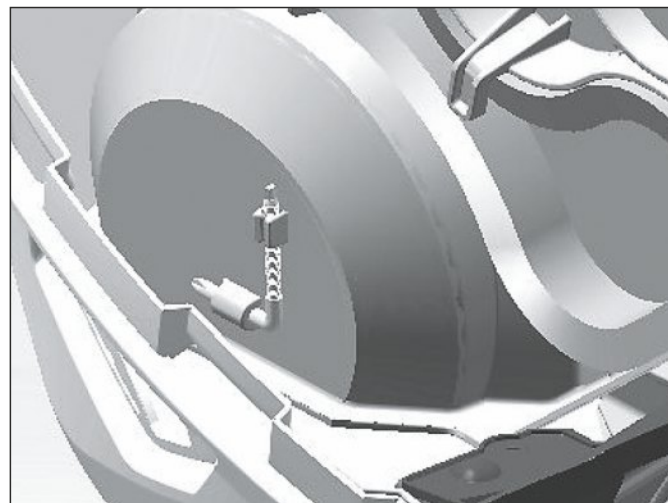
1. Установите запасной приводной ремень в гнездо кожуха приводного ремня вариатора.
2. Закрепите на месте, сдвинув его за фиксаторы.



Инструменты

Часть защитного кожуха приводного ремня предназначена для удержания инструментов, позволяющих выполнять базовое обслуживание.

Инструменты поставляются вместе с транспортным средством. Они всегда должны быть установлены в правильном месте и направлении.



Расположение инструментов на защитном кожухе приводного ремня вариатора



ОСТОРОЖНО

Убедитесь, что инструменты надежно закреплены. Инструменты могут отсоединиться и повредить вращающиеся части.

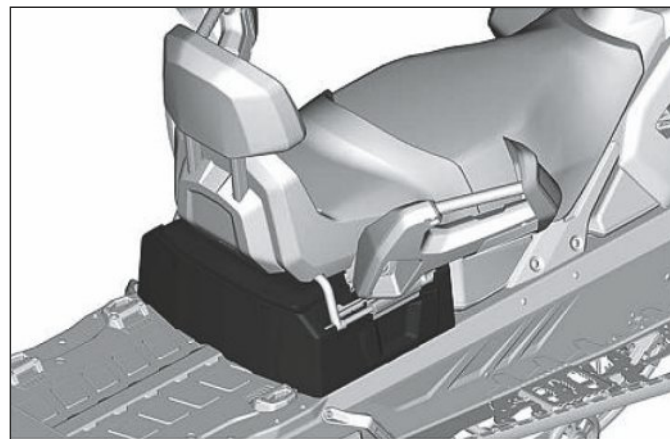
Установите в следующей последовательности:

1. Вставьте короткий конец инструмента для разведения шкивов в отверстие.
2. Поверните и закрепите длинный конец на месте.



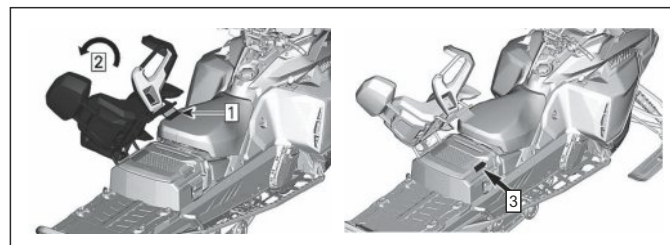
Задний багажный отсек

Багажный отсек расположен в задней части сиденья, над крышкой аккумулятора.



Чтобы открыть, наклоните пассажирское сиденье.

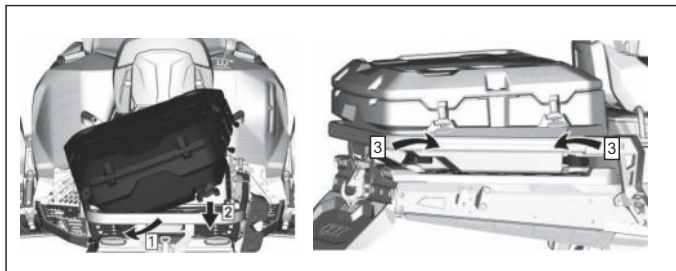
1. Разблокируйте защелку сиденья
2. Наклоните пассажирское сиденье
3. Поднимите ручку.



Багажный кофр (при наличии)

Кофр крепится с помощью крепления. Для установки следуйте инструкциям.

1. Сдвиньте кофр в левую сторону.
2. Опустите кофр.
3. Поверните рычаги, как показано на рисунке ниже, чтобы зафиксировать.

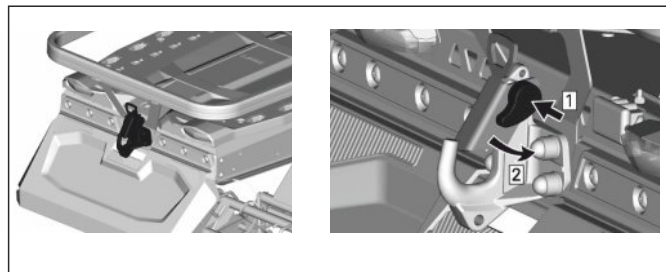


Сцепное устройство

ПРИМЕЧАНИЕ:

См. наклейку на транспортном средстве для определения грузоподъемности буксируемого груза.

Чтобы открыть крюк, нажмите и поверните ручку, чтобы убрать фиксирующую пластину. При креплении прицепа всегда следуйте рекомендациям производителя.



ПРЕДУПРЕЖДЕНИЕ

Никогда не буксируйте прицеп с помощью троса. Всегда используйте жесткую буксировочную балку. Использование троса может привести к столкновению между прицепом и снегоходом и, возможно, к опрокидыванию в случае резкого замедления или при езде на спуске.

ЦИФРОВОЙ ДИСПЛЕЙ



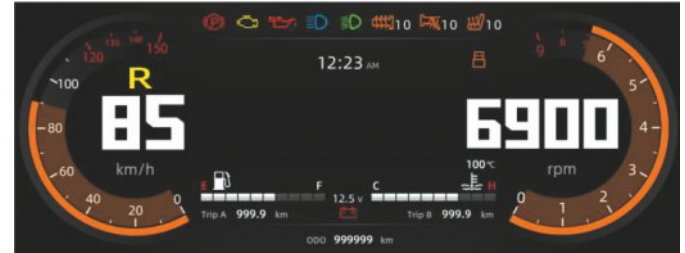
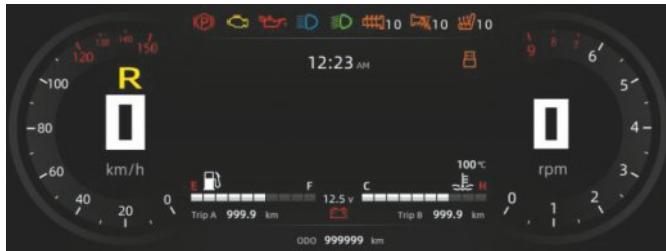
ПРЕДУПРЕЖДЕНИЕ

Просмотр цифрового дисплея может отвлекать от управления транспортным средством, особенно от постоянного контроля за окружающей обстановкой.

ПРИМЕЧАНИЕ: Цифровой дисплей имеет заводские настройки в британских единицах измерения и на английском языке. Чтобы изменить единицы измерения или язык, нажмите на центр экрана, чтобы отобразить функции настройки меню.

Описание пользовательского интерфейса

6,86-дюймовый ЖК-дисплей, разрешение экрана 1280*480



Trip A → Поездка А | 999,9 → 999,9 | km → km
Trip B → Поездка Б | 12,5 V → 12,5 V

Основная функция

Основной интерфейс прибора имеет следующие функции: спидометр, тахометр, указатель уровня топлива, указатель температуры ОЖ, счетчик пробега, пробег Поездки А, пробег Поездки В, напряжение аккумулятора, часы, выбранная передача, текстовый сигнал и световой индикатор.

Функции настройки меню: подсветка, гусеница, часы, единицы измерения, язык, оставшийся пробег до техобслуживания, коды ошибок, информация о транспортном средстве, версия.

ОПИСАНИЕ ФУНКЦИЙ

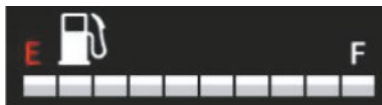
Основной интерфейс

Функции основного интерфейса: спидометр, тахометр, указатель уровня топлива, указатель температуры ОЖ, счетчик пробега, пробег Поездки А, пробег Поездки В, напряжение аккумулятора, часы, выбранная передача, текстовый сигнал и световой индикатор.

■ **Спидометр** отображает текущую скорость транспортного средства в реальном времени. Диапазон отображения: 0~150 км/ч

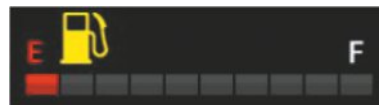
■ **Тахометр** отображает текущую скорость работы двигателя транспортного средства в реальном времени. Диапазон отображения: 0~9000 об/мин.

■ Указатель уровня топлива

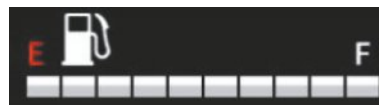


Отображает текущий оставшийся уровень топлива транспортного средства. Диапазон отображения: 0~10 ячеек, 1 ячейка указывает на низкий уровень топлива и приводит к появлению сигнала; 0 ячеек — пустой топливный бак. 10 ячеек — полный топливный бак.

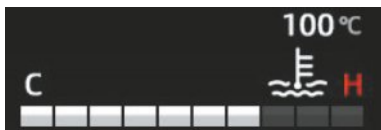
Когда оставшийся уровень топлива низкий (1 ячейка), загорается значок сигнализации низкого уровня топлива, а шкала становится красной.



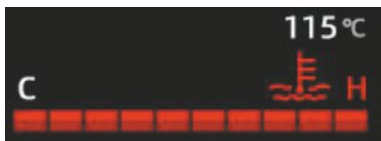
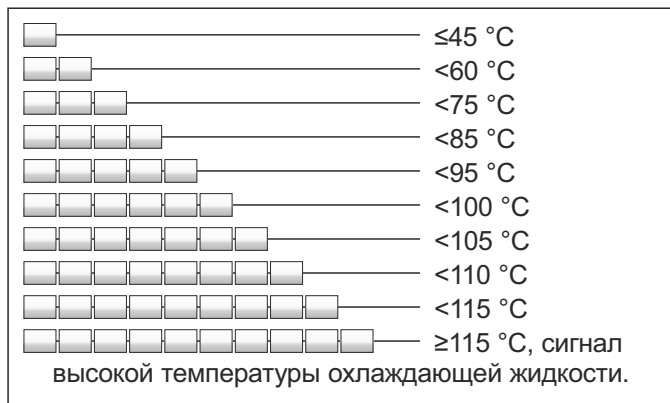
Когда значок топлива на указателе уровня топлива и 10 ячеек белой шкалы мигают одновременно, это указывает на неисправность сигнала количества топлива (разомкнутая цепь или короткое замыкание).



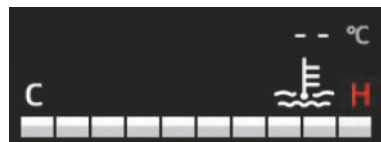
■ **Измеритель температуры охлаждающей жидкости** отображает текущую температуру охлаждающей жидкости двигателя транспортного средства. Диапазон отображения: 1~10 ячеек. Диапазон отображения значения температуры ОЖ: 45 °С ~ 115 °С. Ниже 45 °С отображается «--», выше 115 продолжает отображаться 115 °С.



Значения температуры ОЖ на шкале температуры охлаждающей жидкости соответствуют следующему.



Когда температура ОЖ высокая (≥ 115 °C), загорается значок сигнала высокой температуры охлаждающей жидкости, и вся шкала становится красной.



Когда значок температуры ОЖ на датчике температуры ОЖ и 10 ячеек белой шкалы мигают одновременно, это указывает на неисправность сигнала температуры охлаждающей жидкости (короткое замыкание).



ODO → счетчик пробега
km → км

■ **Счетчик пробега** отображает общий пробег транспортного средства в реальном времени. Диапазон отображения: 0~999999 км. Когда максимальный отображаемый пробег достигает 999999 км, он автоматически обнуляется и накапливается снова.



Trip A → Поездка А
999.9 → 999,9
km → км

■ **Пробег Поездки А** отображает промежуточный итог пробега транспортного средства. Диапазон отображения: 0~999,9 км. Когда максимальный отображаемый пробег достигает 999,9 км, он автоматически обнуляется и накапливается снова.

Пробег Поездки А сбрасывается вручную: его можно сбросить путем нажатия области «ПОЕЗДКА А * * *» в течение 3 секунд.



Trip B → Поездка Б
999.9 → 999,9
km → км

■ **Пробег Поездки В** отображает одиночный пробег транспортного средства. Диапазон отображения: 0~999,9 км. Когда максимальный отображаемый пробег достигает 999,9 км, он автоматически возвращается к нулю и накапливается снова. Дисплей возвращается к нулю после каждого включения питания. Пробег поездки В сбрасывается вручную: его можно сбросить путем нажатия области «ПОЕЗДКА В * * *» в течение 3 секунд.



или



12.8 V → 12.8 В
12.2 V → 12.2 В

■ **Напряжение аккумулятора** отображает текущее значение напряжения аккумулятора транспортного средства.

Значения напряжения аккумулятора и цвета значка аккумулятора соответствуют следующим образом.

Состояние напряжения аккумулятора	Значок аккумулятора
Напряжение аккумулятора < 12,3 В	Красный (двойной звуковой сигнал с частотой 2 Гц)
Напряжение аккумулятора от 12,3 до 12,7 В	Белый
Напряжение аккумулятора > 12,7 В	Белый (двойной звуковой сигнал с частотой 2 Гц)



■ **Часы.** Отображение текущего времени. Дисплей: Часы:Минуты. «:» мигает для указания секунд.



■ **Передача** отображает текущую передачу R трансмиссии транспортного средства.

■ Текстовые сигналы

Отображает текстовые сигналы.

- ❶ Сброс пробега до техобслуживания
- ❷ Тормоз не отпущен
- ❸ Предупреждение об актуальности основного ключа



Trip A → Поездка А | 999,9 → 999,9 | km → км
 Trip B → Поездка Б | 12,5 V → 12,5 В
 km/h → км/ч | rpm → об/мин

■ Световые индикаторы

Список световых индикаторов.



Синий индикатор дальнего света



Зеленый индикатор ближнего света



Желтый индикатор неисправности двигателя



Красный индикатор низкого давления масла



Красный индикатор стояночного тормоза



Индикатор подогрева ручек



Индикатор подогрева курка газа



Индикатор подогрева сиденья



Индикатор USB

НАСТРОЙКИ МЕНЮ

■ **Вход из меню.** Коснитесь выделенной области экрана, чтобы отобразить настройки меню.



Trip A → Поездка А | 999,9 → 999,9 | km → км
Trip B → Поездка Б | 12,5 V → 12,5 V
km/h → км/ч | rpm → об/мин

В выделенной области проведите пальцем вверх и вниз, чтобы перетащить меню. Щелкните за пределами поля, чтобы выйти из меню.



Backlight → Подсветка
Track → Гусеница
Clock → Часы
Language → Язык
Trip A → Поездка А
5.7 → 5,7
km → км
Trip B → Поездка В
0.0 → 0,0
12.4 V → 12,4 В

■ Подсветка

Режим регулировки подсветки, настройка значения яркости подсветки.

Режимы регулировки подсветки:

Ручной / автоматический.

→ В автоматическом режиме есть 2 уровня яркости: яркий и темный.

→ Ручной режим, диапазон ручной регулировки яркости: 1-100, где 1 — самый темный, 100 — самый яркий.

Значение яркости подсветки при включенном ближнем свете и при выключенном ближнем свете можно установить и запомнить отдельно.



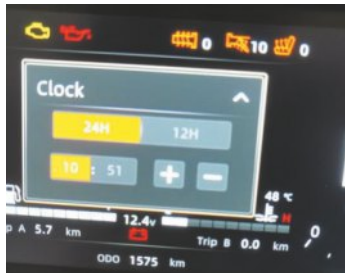
Backlight → Подсветка
Auto → Автоматический
Manual → Ручной
Trip A → Поездка А
5.7 → 5,7
km → км
Trip B → Поездка В
0.0 → 0,0
12.4 V → 12,4 В

■ **Гусеница (ширина)** позволяет устанавливать параметры гусеницы. Сохраняется после настройки.



Track → Гусеница
Trip A → Поездка A
5.7 → 5,7
km → км
Trip B → Поездка B
0.0 → 0,0
12.4 V → 12,4 V

■ **Часы.** Установка и сохранение режима часов (24-часовой, 12-часовой); настройка времени.



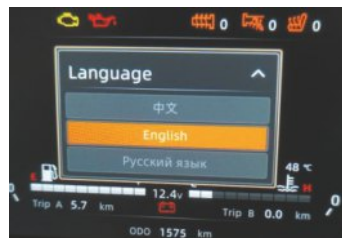
Clock → Часы
24H → 24-часовой
12H → 12-часовой
Trip A → Поездка A
5.7 → 5,7
km → км
Trip B → Поездка B
0.0 → 0,0
12.4 V → 12,4 V

■ **Единицы измерения.** Установка и сохранение метрических и британских единиц измерения.



Unit → Единицы измерения
Metric → Метрические
Imperial → Британские
Trip A → Поездка A
5.7 → 5,7
km → км
Trip B → Поездка B
0.0 → 0,0
12.4 V → 12,4 V

■ **Язык.** Установка и сохранение русского, английского или других языков.



Language → Язык
Русский язык
Trip A → Поездка A
5.7 → 5,7
km → км
Trip B → Поездка B
0.0 → 0,0
12.4 V → 12,4 V

■ **Информация о техобслуживании**

Отображение оставшегося пробега до следующего техобслуживания. Первое напоминание о техобслуживании составляет 300 км, интервал последующего обслуживания — 1000 км.



Trip A → Поездка А
5.7 → 5,7
km → км
Trip B → Поездка В
0.0 → 0,0
12.4 V → 12,4 В

Maintenance → Техническое обслуживание
Remaining mileage to next maintenance → Оставшийся пробег до техобслуживания

Когда оставшийся пробег до техобслуживания составляет 0 км, во всплывающем окне появится запрос о сбросе. Нажмите «Да», чтобы сбросить пробег до техобслуживания; Нажмите кнопку «Нет», пробег до техобслуживания не будет сброшен (всплывающее окно для отмены), и запрос снова появится после повторного включения питания.



Trip A → Поездка А
5.7 → 5,7
km → км
Trip B → Поездка В
0.0 → 0,0
12.4 V → 12,4 В

Vehicle information → Информация о транспортном средстве

Total engine running time → Общее время работы двигателя

0 h 57 min → 0 ч 57 мин

■ Код неисправности

Если в транспортном средстве есть определенная неисправность, отображается код неисправности.



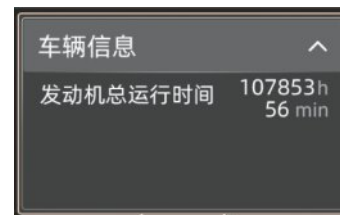
Fault codes → Коды неисправностей

Trip A → Поездка А
5.7 → 5,7

km → км

Trip B → Поездка В
0.0 → 0,0

12.4 V → 12,4 В



■ Информация о транспортном средстве отображает общее время работы после запуска транспортного средства.

h → ч | min → мин

■ Версия

отображение текущей версии программного обеспечения (MCU, APP) и номера версии оборудования (HW) прибора.



Version → Версия

HW:V1.0.1 → Оборудование: Версия 1.0.1

SW:V1.0.1 → Программное обеспечение: Версия 1.0.1

Trip A → Поездка А

5.7 → 5,7

km → км

Trip B → Поездка В

0.0 → 0,0

12.4 V → 12,4 В

ТОПЛИВО

Требования к топливу

УВЕДОМЛЕНИЕ

Всегда используйте свежий бензин. Бензин окисляется; результатом является понижение октанового числа, выделение летучих соединений и образование смолистых отложений и нагара, которые могут повредить топливную систему.

Состав топливной смеси зависит от страны и региона. Ваше транспортное средство разработано для эксплуатации с рекомендуемым топливом.

Рекомендуемое топливо

Используйте неэтилированный бензин. Бензин должен отвечать следующим требованиям к минимальному октановому числу:

Тип топлива	Минимальное октановое число
Неэтилированный бензин	АИ-95

УВЕДОМЛЕНИЕ

Никогда не экспериментируйте с другими видами топлива. Использование несоответствующего топлива может привести к повреждению двигателя или топливной системы.

Процедура заправки топливом



ПРЕДУПРЕЖДЕНИЕ

Всегда останавливайте двигатель перед заправкой.



ПРЕДУПРЕЖДЕНИЕ

Топливо является легковоспламеняющимся и взрывоопасным при определенных условиях.

Никогда не используйте открытый огонь для проверки уровня топлива.

Никогда не курите и не допускайте появления пламени или искр поблизости.

Всегда выполняйте заправку в хорошо проветриваемом помещении.

ПРИМЕЧАНИЕ: Не сидите и не опирайтесь на сиденье, если крышка топливного бака установлена неправильно.

1. Остановите двигатель.
2. Попросите пассажира сойти с транспортного средства.



ПРЕДУПРЕЖДЕНИЕ

Не позволяйте никому сидеть на транспортном средстве во время заправки.

3. Медленно открутите крышку топливного бака против часовой стрелки, чтобы стабилизировать давление перед ее снятием.

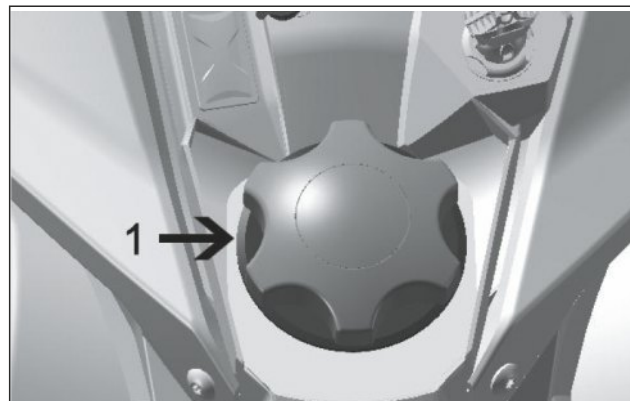
ПРИМЕЧАНИЕ: Короткий свистящий звук не является признаком неисправности.

4. Вставьте заправочный пистолет в заливную горловину.

5. Медленно заливайте топливо, чтобы воздух мог выйти из бака и предотвратить обратный поток топлива. Будьте осторожны, чтобы не пролить топливо.

6. Прекратите заправку, когда топливо достигнет нижней кромки топливозаправочной горловины. Не допускайте перелива.

7. Полностью затяните крышку топливного бака по часовой стрелке.



1. Крышка топливного бака



ПРЕДУПРЕЖДЕНИЕ

Вытирайте все потеки топлива с корпуса снегохода. В случае серьезного пролития снимите боковые панели, чтобы обеспечить испарение паров топлива из моторного отсека.

ПРИМЕЧАНИЕ: В случае, если крышка топливного бака не установлена надлежащим образом, не садитесь на сиденье и не прислоняйтесь к нему.

ПЕРИОД ОБКАТКИ

Эксплуатация во время обкатки

Двигатель

В период обкатки:

- Избегайте продолжительного полного открытия дроссельной заслонки.
- Избегайте продолжительных ускорений.
- Избегайте продолжительного движения с постоянной скоростью.
- Избегайте перегрева двигателя.

Однако кратковременные ускорения и различные скоростные режимы способствуют хорошей обкатке.

В течение периода обкатки:

- Производительность двигателя не будет оптимальной.
- Расход топлива и масла будет повышен.

Приводной ремень

Новый ремень вариатора требует обкатки на протяжении 50 км.

В период обкатки:

- Избегайте сильных ускорений и замедлений.
- Избегайте буксировки грузов.
- Избегайте движения с постоянной высокой скоростью.

ОСНОВНЫЕ ПРОЦЕДУРЫ

Процедура запуска двигателя

1. Приведите в действие стояночный тормоз.
2. Еще раз проверьте работу рычага управления газом.
3. Наденьте шлем.
4. Убедитесь, что колпачок шнура безопасности установлен на выключатель двигателя, а сам шнур присоединен к петле на вашей экипировке.
5. Убедитесь, что аварийный выключатель двигателя находится в положении ВКЛ. (вверх).
6. Отпустите стояночный тормоз.



ПРЕДУПРЕЖДЕНИЕ

Никогда не нажимайте на газ при запуске двигателя.

ПРИМЕЧАНИЕ: Для первоначального холодного запуска не отпускайте стояночный тормоз. Выполните процедуру прогрева транспортного средства, как описано ниже.

7. Нажмите кнопку запуска, раздастся звуковой сигнал, и загорится панель приборов. Нажмите кнопку запуска еще раз, чтобы запустить двигатель. Отпустите кнопку сразу после запуска двигателя.

УВЕДОМЛЕНИЕ

Не включайте электростартер дольше 10 секунд. Между последовательными попытками пуска двигателя делайте паузы, необходимые для охлаждения стартера.

Аварийный запуск двигателя

Не пытайтесь выполнять процедуры аварийного запуска двигателя. Зарядите или замените аккумулятор.

Прогрев транспортного средства

Перед каждой поездкой транспортное средство необходимо прогреть следующим образом.

1. Запустите двигатель, как описано в подразделе «ПРОЦЕДУРА ЗАПУСКА ДВИГАТЕЛЯ» выше.
2. Дайте двигателю прогреться 1-2 минуты на холостом ходу.

ЗАПРЕЩАЕТСЯ ОСТАВЛЯТЬ СНЕГОХОД НА ДЛИТЕЛЬНОЕ ВРЕМЯ ЗАВЕДЕННЫМ БЕЗ ДВИЖЕНИЯ ВО ИЗБЕЖАНИИ ПЕРЕГРЕВА.

3. Отключите стояночный тормоз.
4. Включите передачу H или L в зависимости от условий и нажмите плавно на газ. Двигайтесь на низкой скорости первые 2-3 минуты.

УВЕДОМЛЕНИЕ

Если транспортное средство не движется при нажатии на газ, заглушите двигатель, снимите колпачок страховочно-го шнура с выключателя двигателя, затем выполните следующие действия.

- Проверьте, не застряли ли лыжи снегохода. Поднимите поочередно за рукоятку и опустите лыжи.
- Проверьте, не застряла ли гусеница в снегу. Поднимите заднюю часть снегохода таким образом, чтобы приподнять гусеницу над землей, затем опустите ее.
- Проверьте заднюю подвеску на скопление твердого снега или льда, которые могут помешать вращению гусеницы. Выполните очистку.
- Убедитесь, что ручка коробки передач находится не на нейтральной передаче N.
- Проверьте не включен ли стояночный тормоз.



ОСТОРОЖНО

Остерегайтесь травм, используйте правильные методы подъема, особенно силу ног. Не пытайтесь поднять заднюю часть транспортного средства, если это выше ваших возможностей.



ПРЕДУПРЕЖДЕНИЕ

Убедитесь, что колпачок страховочного шнура снят, прежде чем встать перед транспортным средством, приблизиться к гусенице или компонентам задней подвески.

ПРИМЕЧАНИЕ: Управление прогревом двигателя осуществляет электронная система управления. В течение периода прогрева (до 10 минут в зависимости от температуры воздуха) частота вращения коленчатого вала двигателя ограничена.

Переключение на повышенную или пониженную передачу

Эта трансмиссия не рассчитана на переключение передач во время движения. Чтобы переключить передачу полностью остановите снегоход.

УВЕДОМЛЕНИЕ

Переключение передач в движении может привести к серьезному повреждению коробки передач.

Диапазон повышенной передачи Н (движение передним ходом)

Это положение выбирает диапазон повышающего ряда коробки передач. Это диапазон нормальной скорости движения. Он позволяет транспортному средству достичь максимальной скорости.

Диапазон пониженной передачи L (движение передним ходом)

Это положение выбирает диапазон понижающего ряда коробки передач. Он позволяет транспортному средству двигаться медленно с максимальным крутящим моментом. Диапазон пониженной передачи следует использовать в следующих случаях:

- Буксировка прицепа или дополнительного оборудования
- Перемещение грузов
- Преодоление препятствий
- Заезд на прицеп
- Преодоление подъемов

Также рекомендуется включать понижающую передачу при длительном движении со скоростью менее 24 км/ч.

УВЕДОМЛЕНИЕ

Используйте диапазон низких скоростей для перевозки прицепа, тяжелых грузов, преодоления препятствий или езды вверх и вниз по склону.

Включение передачи заднего хода

1. Полностью остановите транспортное средство.
2. Нажмите и удерживайте рычаг тормоза. Займите на снегоходе положение "сидя", см. Положение водителя (при движении задним ходом) в разделе «Управление транспортным средством».
3. При работающем на холостом ходу двигателя включите передачу заднего хода (R) с помощью кнопки запуска двигателя / включения заднего хода.
4. Дождитесь звукового сигнала заднего хода, затем плавно нажмите рычаг газа.





ПРЕДУПРЕЖДЕНИЕ

Скорость движения задним ходом не ограничена. Всегда соблюдайте осторожность, так как быстрое движение задним ходом может привести к потере устойчивости транспортного средства. Полностью остановитесь перед включением заднего хода. Всегда оставайтесь на месте и нажимайте на тормоз перед переключением передач. Перед тем как продолжить движение, убедитесь, что на пути сзади нет препятствий или посторонних лиц.

Переключение на передний ход из положения заднего хода

1. Полностью остановите транспортное средство.
2. Нажмите и удерживайте рычаг тормоза.
3. Нажмите и отпустите кнопку заднего хода.
4. Медленно и равномерно нажимайте на газ.

Остановка двигателя

1. Отпустите рычаг газа и дождитесь, когда частота вращения коленчатого вала двигателя опустится до холостого хода.
2. Остановите двигатель с помощью аварийного выключателя двигателя или сняв колпачок страховочного шнура с выключателя двигателя.



ПРЕДУПРЕЖДЕНИЕ

Всегда снимайте колпачок страховочного шнура с выключателя двигателя, когда транспортное средство не работает, чтобы предотвратить случайный запуск двигателя или несанкционированное использование детьми или другими лицами или кражу.

ЭКСПЛУАТАЦИЯ СНЕГОХОДА В РАЗЛИЧНЫХ УСЛОВИЯХ

Низкие температуры

Система управления двигателем обеспечивает подачу топливовоздушной смеси, имеющей оптимальный состав, при разных рабочих температурах.

Утрамбованный снег

Все модели, описанные в настоящем руководстве, предназначены для условий глубокого снега и ни в коем случае не должны использоваться в течение длительного периода времени в условиях минимального или утрамбованного снега.

Если вам приходится ездить в таких условиях:

- Избегайте превышения скорости 70 км/ч при любых условиях
- Избегайте резкого ускорения (более 75% газа)
- Используйте скребки для льда
- Температура двигателя не должна превышать 75% на датчике температуры.

УВЕДОМЛЕНИЕ

Эксплуатация таких гусениц на высокой скорости на трассе, на утрамбованном снегу или на льду создает большую нагрузку на склизы, что приводит к их нагреванию. Это также может существенно сократить срок службы определенных изнашиваемых частей. Чтобы избежать потенциального разрушения, расслоения или повреждения гусеницы и изнашиваемых частей, снизьте скорость и сократите до минимума расстояние прохождения по таким поверхностям.

Транспортные средства, оборудованные скребками для льда

Скребки для льда являются опцией для транспортного средства, которая повышает эффективность охлаждения двигателя, позволяет смазывать и охлаждать гусеницу и склизы. Их необходимо использовать на льду, утрамбованном снегу или в любых условиях, когда в заднюю подвеску и туннель попадает недостаточно частиц снега.

ВАЖНО

Езда в таких условиях трассы ставит под угрозу надежность гусеницы и ее гарантию

РЕГУЛИРОВКИ ПЕРЕД ПОЕЗДКОЙ

Управляемость снегохода и комфорт зависят от множества регулировок.



ПРЕДУПРЕЖДЕНИЕ

Регулировка подвески может влиять на управляемость транспортного средства. Изучите поведение транспортного средства после регулировки подвески. Всегда выполняйте одинаковые регулировки для компонентов подвески с левой и правой стороны.

Выбор регулировок подвески зависит от грузоподъемности, веса пользователя, личных предпочтений, скорости езды и условий эксплуатации.

ПРИМЕЧАНИЕ: Некоторые регулировки могут не применяться к вашему снегоходу.



ПРЕДУПРЕЖДЕНИЕ

Прежде чем приступить к регулировке подвески, помните:

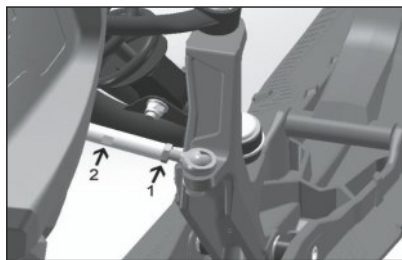
- Припаркуйтесь в безопасном месте.
- Снимите колпачок страховочного шнура с выключателя двигателя.
- Используйте подходящее подъемное устройство или попросите помощника разделить подъемную нагрузку. Если подъемное устройство не используется, используйте надлежащие методы подъема, в частности, силу ног.
- Не пытайтесь поднять переднюю или заднюю часть транспортного средства, если это выше ваших возможностей.
- Поднимите переднюю часть снегохода и поместите ее на подходящую опору перед выполнением настроек подвески.
- Поднимите заднюю часть снегохода и поместите ее на широкую механическую опору.
- Убедитесь в устойчивости и надежности опорного устройства.

Лучшим способом является пошаговая регулировка подвески. Различные регулировки являются взаимосвязанными. Например, после регулировки передних пружин может потребоваться регулировка центральной пружины. Проверьте настройки подвески тестовым заездом на снегоходе в идентичных условиях: скорость движения, состояние снежного покрова, положение водителя на сиденье, трасса и т.д. Продолжайте вносить корректировки, пока не достигните требуемого результата.

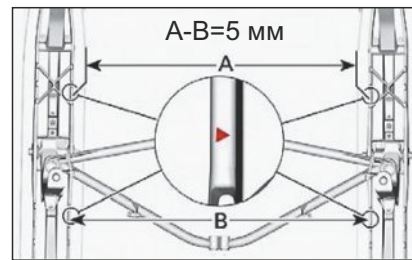
Ниже приведены рекомендации по точной настройке подвески. Используйте инструмент для регулировки подвески, входящий в комплект инструментов.

Регулировка схождения лыж

1. Ослабьте гайку.
2. Отрегулировав тягу до указанного ниже размера, зафиксируйте гайку.



1. Гайка. 2. Тяга

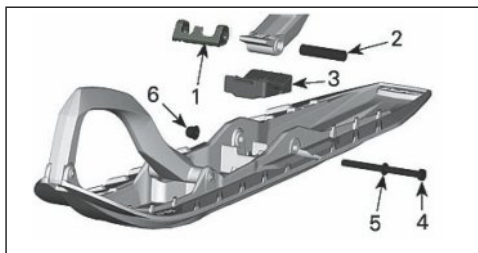


Обратное схождение передних лыж

Регулировка передней подвески

Момент затяжки

Гайка лыжи	48 ± 6 Н.м (35 ± 4 фунт-сила)
------------	-------------------------------



- | | |
|---------------------------|----------|
| 1. Распорки | 4. Винт |
| 2. Ось | 5. Шайба |
| 3. Амортизирующая подушка | 6. Гайка |

Передние пружины

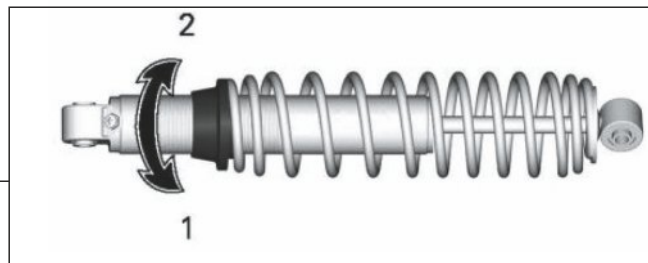
Предварительный натяг передних пружин влияет на жесткость передней подвески. Кроме того преднатяг передних пружин влияет на поведение рулевого управления.

Действие	Результат
Увеличение предварительного натяга	<p>Более жесткая передняя подвеска.</p> <p>Увеличение подъема передней части снегохода.</p> <p>Более точное рулевое управление.</p> <p>Увеличение амортизирующих способностей.</p>
Уменьшение предварительного натяга	<p>Более мягкая передняя подвеска.</p> <p>Уменьшение подъема передней части снегохода.</p> <p>Более легкое рулевое управление.</p> <p>Уменьшение амортизирующих способностей.</p>

Регулировка передних амортизаторов

Возьмите и поверните кольцо, чтобы увеличить или уменьшить предварительный натяг пружины.

1. Увеличить предварительный натяг
2. Уменьшить предварительный натяг



Регулировка характеристик хода сжатия

Низкая скорость сжатия амортизатора применяется в большинстве случаев при езде на более низких скоростях. Высокоскоростное демпфирование сжатия используется в большинстве случаев при езде на более высоких скоростях.



Вращение	Действие	Результат на больших и малых неровностях
По часовой стрелке	Увеличение силы демпфирования сжатия	Более жесткое демпфирование сжатия
Против часовой стрелки	Уменьшение силы демпфирования сжатия	Более мягкое демпфирование сжатия

Демпфирование отбоя

Демпфирование отбоя регулирует скорость возврата амортизатора в исходное положение.

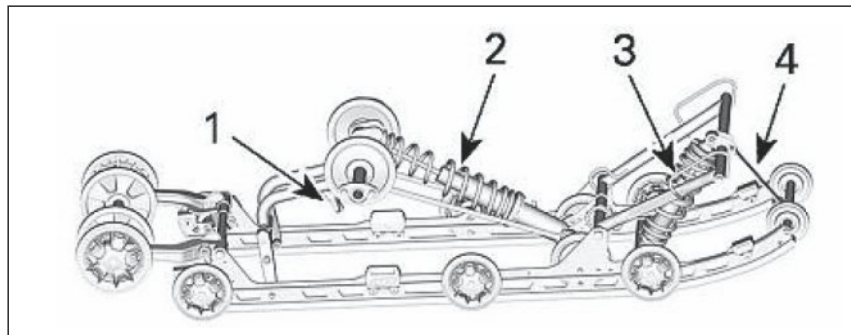


Вращение	Действие	Результат на больших и малых неровностях
По часовой стрелке	Увеличение силы демпфирования отбоя	Более жесткое демпфирование отбоя
Против часовой стрелки	Уменьшение силы демпфирования отбоя	Более мягкое демпфирование отбоя

ПРИМЕЧАНИЕ: При повторяющихся коротких небольших неровностях (волнистость) рекомендуется использовать более низкую настройку демпфирования отбоя.

Задняя подвеска – регулируемые компоненты

1. Ручка регулирования жесткости
2. Задний амортизатор в сборе с пружиной
3. Центральный амортизатор в сборе с пружиной
4. Ремень ограничения хода подвески



УВЕДОМЛЕНИЕ

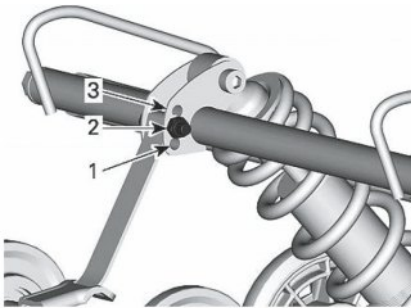
При каждой регулировке задней подвески проверяйте натяжение гусеницы. При необходимости отрегулируйте.

Стопорный ремень – задняя подвеска

Длина стопорного ремня влияет на вес, который должна нести центральная пружина, особенно во время ускорения, следовательно, на подъем передней части. Длина стопорного ремня также влияет на ход центральной пружины.

УВЕДОМЛЕНИЕ

При каждом изменении длины стопорного ремня необходимо проверять натяжение гусеницы.



ПОЛОЖЕНИЯ СТОПОРНОГО РЕМНЯ

1. Положение 1 (самое длинное).
2. Положение 2.
3. Положение 3 (самое короткое).

ПРИМЕЧАНИЕ: Стопорный ремень можно установить в положение 1, 2 или 3. Меньшие числа соответствуют более длинной настройке ремня.

При эксплуатации снегохода в глубоком снегу или при подъеме на холм может потребоваться изменение длины стопорного ремня и/или положения для езды, чтобы изменить угол движения гусеницы по снегу. Знание пользователем различных настроек, а также условий эксплуатации, позволит определить наиболее эффективную комбинацию. Как правило, более длинная настройка стопорного ремня обеспечивает лучшую производительность на ровной поверхности, а более короткая настройка улучшает управляемость на крутых подъемах и в условиях глубокого снега.

Настройки стопорного ремня

Положение	Использование
1	Эффективная сцепка: <ul style="list-style-type: none">• Лучшая энергоёмкость подвески.• Более легкое и простое управление на ровной местности.
2	Стандартная настройка: лучшая средняя настройка
3	Подъем на холм: <ul style="list-style-type: none">• Лучший угол гусеницы для подъема на холм• Основной вес снегохода на лыжах• Меньше ход подвески

Центральная пружина

Предварительный натяг центральной пружины влияет на рулевое управление, управляемость и энергоёмкость подвески. Кроме того, поскольку регулировка предварительного натяга центральной пружины оказывает влияние на переднюю часть гусеницы, это изменяет поведение снегохода в глубоком снегу.

Действие	Результат
Увеличение предварительного натяга	Более легкое рулевое управление. Большая поглощающая способность. Лучший старт в глубоком снегу. Лучшая производительность и управляемость в глубоком снегу.
Уменьшение предварительного натяга	Более тяжелое рулевое управление. Меньшая поглощающая способность. Лучшая управляемость на трассе.

Задняя пружина

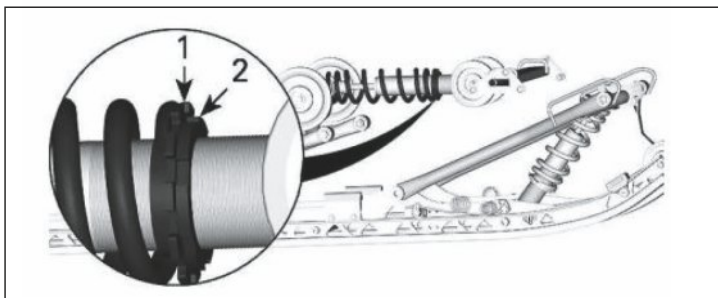
Предварительный натяг задней пружины влияет на комфорт, высоту подвески и компенсацию нагрузки. Кроме того, регулировка предварительного натяга задней пружины смещает больший или меньший вес на переднюю часть снегохода. В результате больший или меньший вес прикладывается к лыжам. Это влияет на производительность в глубоком снегу, рулевое управление и управляемость.

Небольшое проседание подвески при наихудших условиях катания указывает на правильный выбор предварительного натяга пружины.

Действие	Результат
Увеличение предварительного натяга	Более жесткая задняя подвеска. Более высокая задняя часть. Большая поглощающая способность. Более тяжелое рулевое управление.
Уменьшение предварительного натяга	Более мягкая задняя подвеска. Более низкая задняя часть. Меньшая поглощающая способность. Более легкое рулевое управление. Лучшая производительность в глубоком снегу и управляемость.

ПРИМЕЧАНИЕ:

- Если технические характеристики не достигаются с оригинальными пружинами, обратитесь к авторизованному дилеру снегоходов за другими доступными пружинами.
- Для нормальной настройки см. подраздел «Таблица регулировки подвески».
- Для регулировки открутите стопорное кольцо, затем поверните регулировочное кольцо, чтобы установить предварительный натяг пружины.
- После установки предварительного натяга затяните стопорное кольцо против регулировочного кольца.



Регулировка центрального и заднего амортизатора

1. Регулировочное кольцо

2. Стопорное кольцо

Демпфирование сжатия



Низкоскоростное демпфирование сжатия контролирует реакцию амортизатора на медленные ходы сжатия, в большинстве случаев при езде на низких скоростях.

Высокоскоростное демпфирование сжатия контролирует реакцию амортизатора на быстрые ходы сжатия, в большинстве случаев при езде на высоких скоростях.

1. Высокоскоростной регулятор сжатия (шестигранный)

2. Низкоскоростной регулятор сжатия (щелевой)

Вращение	Действие	Результат на больших и малых неровностях
По часовой стрелке	Увеличение силы демпфирования сжатия	Более жесткое демпфирование сжатия
Против часовой стрелки	Уменьшение силы демпфирования сжатия	Более мягкое демпфирование сжатия

Демпфирование отбоя

Демпфирование отбоя регулирует скорость выдвижения амортизатора.



Вращение	Действие	Результат на больших и малых неровностях
По часовой стрелке	Увеличение силы демпфирования отбоя	Более жесткое демпфирование отбоя (более медленная скорость выдвижения штока амортизатора)
Против часовой стрелки	Уменьшение силы демпфирования отбоя	Более мягкое демпфирование отбоя (более быстрая скорость выдвижения)

ПРИМЕЧАНИЕ: При повторяющихся коротких небольших неровностях (волнистость) рекомендуется использовать более низкую настройку демпфирования отбоя.

Рекомендации по регулировке в зависимости от поведения транспортного средства

Проблема	Корректирующие меры
Удары от неровностей передаются в руль	<p>Проверьте регулировку лыж.</p> <p>Уменьшите предварительный натяг пружин передней подвески.</p> <p>Увеличьте предварительный натяг центральной пружины.</p> <p>Уменьшите предварительный натяг задней пружины.</p>

Проблема	Корректирующие меры
Рулевое управление кажется слишком тяжелым на постоянной скорости	Уменьшите предварительный натяг пружин передней подвески. Увеличьте предварительный натяг центральной пружины.
Рулевое управление кажется слишком тяжелым во время ускорения	Уменьшите предварительный натяг задней пружины. Удлините ремень ограничения хода подвески.
Слишком большой подъем лыж во время поворота или ускорения	Укоротите ремень ограничения хода подвески. Увеличьте предварительный натяг задней пружины.
Задняя часть снегохода кажется слишком жесткой	Уменьшите предварительный натяг задней пружины. Уменьшите регулировку демпфирования сжатия при наличии.
Задняя часть снегохода кажется слишком мягкой	Увеличьте предварительный натяг задней пружины.
Задняя подвеска часто продавливается	Увеличьте регулировку демпфирования сжатия при наличии. Увеличьте предварительный натяг задней пружины. Увеличьте предварительный натяг центральной пружины. Удлините ремень ограничения хода подвески.
Снегоход пытается встать «в свечу»	Уменьшите предварительный натяг центральной пружины. Увеличьте предварительный натяг задней пружины. Увеличьте предварительный натяг пружины передней подвески. Укоротите ремень ограничения хода подвески.
Слишком сильное вращение гусеницы при старте	Уменьшите предварительный натяг задней пружины. Увеличьте предварительный натяг центральной пружины. Удлините ремень ограничения хода подвески.

ГРАФИК ТЕХНИЧЕСКОГО ОБСЛУЖИВАНИЯ

Техническое обслуживание является важным фактором для поддержания рабочего состояния вашего транспортного средства. Транспортное средство должно обслуживаться в соответствии с графиком технического обслуживания. Правильное техническое обслуживание является ответственностью владельца. Заявка на гарантийный ремонт может быть отклонена, если проблема произошла по вине владельца из-за неправильного обслуживания или эксплуатации. Выполняйте периодические проверки и следуйте графику технического обслуживания. График технического обслуживания не освобождает от проверки перед поездкой.



ПРЕДУПРЕЖДЕНИЕ

Ненадлежащее обслуживание транспортного средства в соответствии с графиком и процедурами технического обслуживания может сделать эксплуатацию небезопасной.

Трассовое / Внетрассовое катание / Утилитарное использование

Независимо от того, предназначена ли модель вашего транспортного средства для трассового, внетрассового катания или утилитарного использования, требуется выполнение задач по техническому обслуживанию между регулярными годовыми интервалами.

Экстремально холодные условия

Если двигатель часто работает при температуре окружающей среды -25°C или ниже, требуется увеличить частоту технического обслуживания и ремонта.

В двигателе внутреннего сгорания будет скапливаться повышенное количество конденсата при каждом запуске / прогреве.

Двигатель не достигает рабочих температур в течение длительного времени, что приводит к значительному разбавлению масла водой и остатками газа (большее содержание воды).

Двигателю необходимо достичь рабочей температуры, чтобы конденсат из масла начал испаряться. Если ежедневное использование (вождение для работы или развлечения) похоже на то, что указано ниже, настоятельно рекомендуется менять масло не реже одного раза в месяц.

Параметры увеличения частоты технического обслуживания и ремонта:

- Двигатель не достигает надлежащей рабочей температуры при нормальном ежедневном использовании
- Многократные запуски и остановки без достижения рабочей температуры
- Короткие периоды эксплуатации
- Цикл вождения на низких оборотах на короткие расстояния без достижения рабочей температуры.

ПРИМЕЧАНИЕ: настоятельно рекомендуется установить нагреватель блока цилиндров для подогрева охлаждающей жидкости, что также поможет продлить срок службы масла.

График технического обслуживания

Обязательно проводите надлежащее техническое обслуживание с рекомендуемыми интервалами, указанными в таблицах ниже.

В таблице технического обслуживания указаны позиции, требующие рассмотрения на основе 2 критериев, в зависимости от того, что наступит раньше:

- Нарботка моточасов
- Показания одометра.

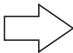
Ваш стиль вождения определяет факторы, которые вы также должны соблюдать. Например:

Тот, кто использует свое транспортное средство каждые вторые выходные для катания с друзьями, скорее всего, должен следить за показаниями одометра, чтобы определить частоту технического обслуживания.

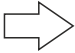
Тот, кто использует свое транспортное средство редко в течение года или лишь несколько раз, должен следить за наработкой моточасов, чтобы определить частоту технического обслуживания.

ВАЖНО: В следующих таблицах показано соответствующее применение технического обслуживания в первые 3 года. В последующие годы повторяйте ту же схему поочередно.

* См. подробный список необходимых действий по техническому обслуживанию в Контрольном перечне операций по техническому обслуживанию.

ДЕТАЛЬ	ПРОЦЕДУРА	В зависимости от того, что наступит раньше 	Пробег / моточасы					
			км	300	1000	2000	3000	4000
			часы	20	75	125	200	275
Клапаны*	<ul style="list-style-type: none"> Проверить зазор клапана. При необходимости, отрегулировать. 		○		○		○	
Система охлаждения	<ul style="list-style-type: none"> Проверить на утечку охлаждающей жидкости. При необходимости, отремонтировать. Заменить охлаждающую жидкость каждые 48 месяцев. 		○	○	○	○	○	
Свеча зажигания	<ul style="list-style-type: none"> Проверить состояние. Замена каждые 24 месяца или по состоянию. 				○		○	
Гусеница, склизы, коньки лыж	<ul style="list-style-type: none"> Проверка натяжения и центровки гусеницы, проверка состояние склизов задней подвески и коньков лыж. 	Перед каждой поездкой заменить изношенные детали по необходимости.						
Система сапуна картера*	<ul style="list-style-type: none"> Проверить шланг сапуна на наличие трещин или повреждений. При необходимости произведите замену. 		○	○	○	○	○	
Выхлопная система*	<ul style="list-style-type: none"> Проверить на предмет утечки. При необходимости подтянуть. При необходимости заменить прокладку(и). 		○		○	○	○	

ДЕТАЛЬ	ПРОЦЕДУРА	В зависимости от того, что наступит раньше 	Пробег / моточасы					
			км	300	1000	2000	3000	4000
			часы	20	75	125	200	275
Топливопровод*	<ul style="list-style-type: none"> Проверить топливный шланг на наличие трещин или повреждений. Замена топливного шланга каждые 48 месяцев. 		○		○	○	○	
Моторное масло	<ul style="list-style-type: none"> Заменить. Проверить уровень перед каждой поездкой. 		○	○	○	○	○	
Фильтр моторного масла	<ul style="list-style-type: none"> Заменить. 		○	○	○	○	○	
Масло для коробки передач	<ul style="list-style-type: none"> Заменить. 		○	○	○	○	○	
Тормоз*	<ul style="list-style-type: none"> Проверить исправность/наличие следов износа тормозных колодок/состояние жидкости. Заменить колодки/диски, если они изношены до предела. Замена тормозной жидкости каждые 24 месяца или по состоянию. 		○	○	○	○	○	
Состояние подвески	<ul style="list-style-type: none"> Проверить состояние амортизаторов. Шприцовка точек смазки подвески. 		○	○	○	○	○	
Цепь КПП	<ul style="list-style-type: none"> Проверка натяжения, регулировка. 		○	○	○	○	○	

ДЕТАЛЬ	ПРОЦЕДУРА	В зависимости от того, что наступит раньше 	Пробег / моточасы					
			км	300	1000	2000	3000	4000
			часы	20	75	125	200	275
Ремень вариатора	• Проверка состояния, регулировка положения при необходимости.		○	○	○	○	○	
Рулевое управление	• Проверка состояния перед каждой поездкой.		○	○	○	○	○	
Электрика	• Проверка функционирования света фар, стоп-сигналов, обогревов рукояток и курка, работу переключателей, состояние и затяжка клемм АКБ		○	○	○	○	○	
Тросс газа	• Проверка плавности хода курка, смазка троса.		○	○	○	○	○	

ПРОЦЕДУРЫ ТЕХНИЧЕСКОГО ОБСЛУЖИВАНИЯ

Настоящий раздел содержит инструкции по основным процедурам технического обслуживания.



ПРЕДУПРЕЖДЕНИЕ

Выключите двигатель, снимите колпачок страховочного шнура и следуйте настоящим процедурам технического обслуживания при выполнении технического обслуживания. При несоблюдении надлежащих процедур технического обслуживания вы можете получить травмы от горячих частей, движущихся частей, электричества, химических веществ или других опасностей.



ПРЕДУПРЕЖДЕНИЕ

Если при разборке/сборке требуется снять запорное устройство (например, защелки, самоблокирующиеся крепежи и т.д.), всегда заменяйте его новым.

Охлаждающая жидкость двигателя



ПРЕДУПРЕЖДЕНИЕ

Никогда не открывайте крышку бачка охлаждающей жидкости, когда двигатель горячий.

Проверка уровня охлаждающей жидкости двигателя

Откройте правую боковую панель, см. подраздел «Корпус и сиденье». Проверьте уровень охлаждающей жидкости при комнатной температуре. Жидкость в бачке охлаждающей жидкости должна быть между минимальной и максимальной отметками.

ПРИМЕЧАНИЕ: При проверке уровня при низкой температуре он может быть немного ниже отметки. Если требуется дополнительная охлаждающая жидкость или заправка полного бачка, обратитесь к авторизованному дилеру снегоходов, в ремонтную мастерскую или к лицу по вашему выбору.



Рекомендуемая охлаждающая жидкость двигателя

Этиленгликолевый антифриз 50%.

УВЕДОМЛЕНИЕ

Всегда используйте этиленгликолевый антифриз, содержащий ингибиторы коррозии, предназначенные специально для алюминиевых двигателей внутреннего сгорания.

Моторное масло

Экстремально холодные условия

Если двигатель работает при температуре окружающей среды -25°C или ниже, требуется увеличить частоту технического обслуживания и ремонта.

Любой двигатель внутреннего сгорания, работающий при низкой нагрузке и довольно низкой рабочей температуре, будет накапливать конденсат при каждом запуске/прогреве.

Двигатель не достигает рабочих температур в течение длительного времени, что приводит к значительному

разбавлению масла водой и остатками газа (большее содержание воды).

Двигателю необходимо достичь рабочей температуры, чтобы иметь возможность испарять конденсат из масла.

Если ежедневное использование (вождение для работы или развлечения) похоже на то, что указано ниже, настоятельно рекомендуется менять масло не реже одного раза в месяц.

Параметры увеличения частоты технического обслуживания и ремонта:

- Двигатель не достигает надлежащей рабочей температуры при нормальном ежедневном использовании
- Многократные запуски и остановки без достижения рабочей температуры
- Короткие периоды эксплуатации
- Поездки на низких оборотах на короткие расстояния без достижения рабочей температуры.

ПРИМЕЧАНИЕ: Настоятельно рекомендуется установить нагреватель блока цилиндров для подогрева охлаждающей жидкости, что также поможет продлить срок службы масла.

Рекомендуемое масло

Двигатели были разработаны и проверены с использованием масла 0W-40 SM. Рекомендуется использовать моторное масло 0W-40 SM или его эквивалент. Не добавляйте присадок к рекомендуемому моторному маслу. Повреждения, вызванные использованием масла, не подходящего для двигателя, или добавлением присадок, могут не покрываться ограниченной гарантией.

Проверка уровня моторного масла

УВЕДОМЛЕНИЕ

Проверяйте уровень перед каждой поездкой и при необходимости доливайте. Не переливайте. Эксплуатация двигателя с неправильным уровнем масла может серьезно повредить двигатель. Вытирайте протечки.

Поставьте транспортное средство на ровную поверхность и выполните следующие действия для проверки уровня масла:

1. Запустите двигатель и дайте ему достичь нормальной рабочей температуры. Двигатель имеет нормальную температуру, когда задний радиатор

нагревается, указывая на то, что термостат открыт.

2. Дайте двигателю поработать на холостом ходу еще 30 секунд.
3. Остановите двигатель.
4. Откройте правую боковую панель. См. подраздел «Корпус и сиденье».
5. Выньте щуп из заливной горловины, затем протрите его.
6. Полностью вставьте щуп в заливную горловину.
7. Выньте щуп и проверьте уровень масла. Уровень масла должен быть между отметками МИН и МАКС, как показано на рисунке, при необходимости долейте.



ОСТОРОЖНО

Моторное масло может быть очень горячим.



ПРЕДУПРЕЖДЕНИЕ

Вытирайте протечки масла. Масло легко воспламеняется при нагревании.

Замена моторного масла



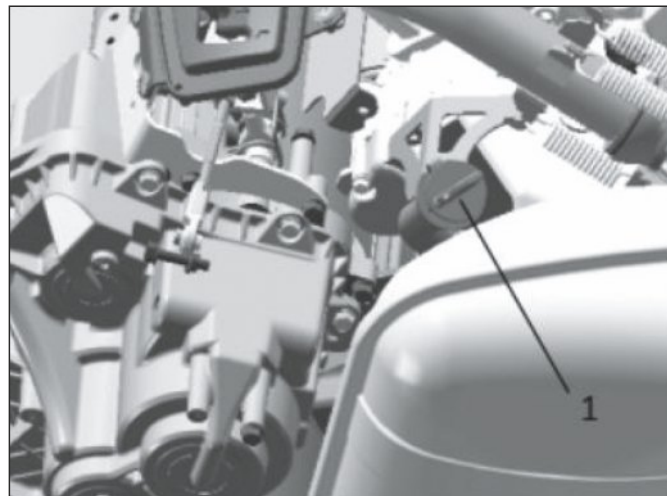
ОСТОРОЖНО

Моторное масло может быть очень горячим. Подождите, пока моторное масло не станет теплым.

УВЕДОМЛЕНИЕ

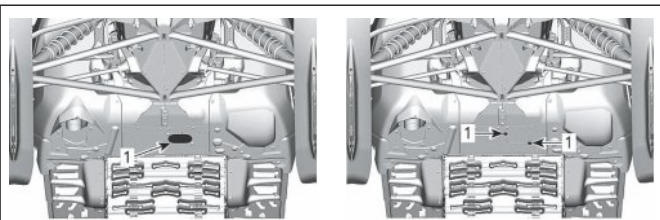
Моторное масло и масляный фильтр необходимо заменять одновременно.

1. Дайте двигателю достичь нормальной рабочей температуры.
2. Установите транспортное средство на ровную поверхность.
3. Снимите правую боковую панель.
4. Извлеките щуп.



1. Масляный щуп (правая сторона транспортного средства)

5. Извлеките масляный фильтр. См. процедуру в настоящем подразделе.
6. Обеспечьте доступ к сливной пробке, находящейся под транспортным средством:
 - 6.1. Выверните один фиксирующий винт крышки доступа и ослабьте другой.
 - 6.2. Поверните крышку доступа, чтобы освободить отверстие в нижнем поддоне.



6.1. Крышка доступа к сливной пробке (1)

6.2. Фиксирующие винты (1)

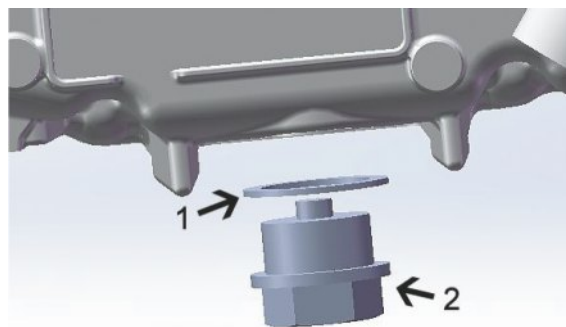
7. Очистите область сливной пробки.
8. Поместите сливной поддон под отверстие в нижнем поддоне.
9. Открутите сливную пробку, открутите масляный щуп и дождитесь полного слива масла.
10. Дайте маслу полностью стечь.
11. Установите **НОВЫЕ** уплотнительные шайбы на сливные пробки.



Сливная пробка под двигателем

УВЕДОМЛЕНИЕ

Никогда не используйте уплотнительную шайбу второй раз. Всегда заменяйте ее новой.



1. Уплотнительная шайба. 2. Сливная пробка

12. Установите сливную пробку и затяните в соответствии со спецификацией.

МОМЕНТ ЗАТЯЖКИ

Сливные пробки - 20 ± 2 Нм

13. Установите новый масляный фильтр. См. процедуру в настоящем подразделе.
14. Заполните двигатель до нужного уровня рекомендуемым маслом.

Приблизительный объем моторного масла (с фильтром) - 1,85 л

15. Установите щуп обратно в масляный бак и надежно затяните его.
16. Запустите двигатель и дайте ему поработать на холостом ходу несколько минут.
17. Убедитесь в отсутствии утечек.
18. Остановите двигатель и проверьте уровень масла, как описано в настоящем подразделе. При необходимости долейте.
19. Утилизируйте масло и фильтр в соответствии с местными экологическими нормами.

Масляный фильтр двигателя

Замена масляного фильтра двигателя

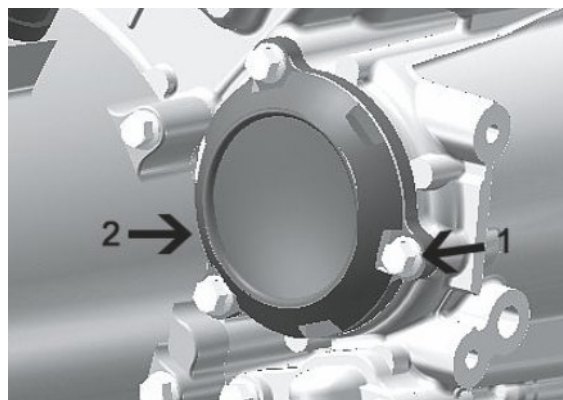
- Снятие масляного фильтра



ПРЕДУПРЕЖДЕНИЕ

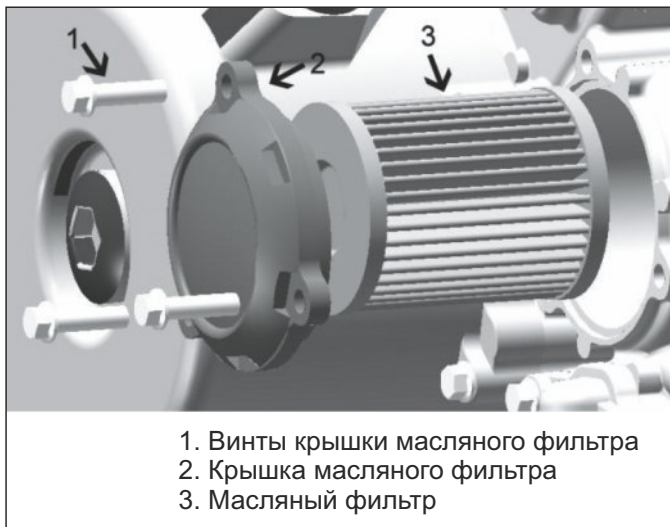
Для доступа к масляному фильтру может потребоваться снять глушитель. Для выполнения этой операции обратитесь к авторизованному дилеру снегоходов.

1. Установите снегоход на ровную горизонтальную поверхность.
2. Снимите правую боковую панель.
3. Положите под крышку впитывающую ткань или нетканый материал, чтобы впитать вытекающее масло.
4. Головкой 8 мм, открутите 3 винта и снимите крышку.



1. Винты крышки масляного фильтра
2. Крышка масляного фильтра

5. Извлеките масляный фильтр и отправьте его на переработку.



6. Смажьте уплотнительное кольцо на фильтре свежим моторным маслом вставьте новый масляный фильтр в отверстие со стороны двигателя и установите крышку. Убедитесь, что масляный фильтр установлен на специальный штуцер двигателя.

7. Замените уплотнительное кольцо крышки масляного фильтра. Смажьте уплотнительное кольцо смазкой и установите его на крышку масляного фильтра.

8. Установите крышку на место и равномерно затяните винты с моментом 10 ± 1 Нм.

УВЕДОМЛЕНИЕ

Проявляйте осторожность, чтобы не защемить уплотнительное кольцо во время установки фильтра и крышки.

МОМЕНТ ЗАТЯЖКИ

Винты крышки масляного фильтра - 10 ± 1 Нм

9. Удалите абсорбирующий материал. Используйте быстродействующий очиститель (или очиститель тормозов) для удаления утечек и масляных пятен.

Выхлопная система

Проверка выхлопной системы

Выхлопная труба глушителя должна быть отцентрирована с выходным отверстием в нижнем поддоне. Выхлопная система не должна иметь ржавчины или утечек. Убедитесь, что все части надежно закреплены.

Проверьте состояние удерживающих пружин и тепловых экранов и замените их при необходимости.

Выхлопная система предназначена для снижения шума и улучшения общей производительности двигателя. Модификации могут привести к нарушению местного законодательства.

УВЕДОМЛЕНИЕ

Если какой-либо компонент выхлопной системы будет удален, изменен или поврежден, это может привести к серьезному повреждению двигателя.

Свечи зажигания

Проверку или замену свечей зажигания может выполнить авторизованный дилер компании-дистрибьютора Формула 7, ремонтная мастерская или лицо по вашему выбору. Проверка или замена свечей зажигания требует глубоких технических знаний. Рекомендуется, чтобы проверку или замену свечей зажигания проводил авторизованный дилер снегоходов.

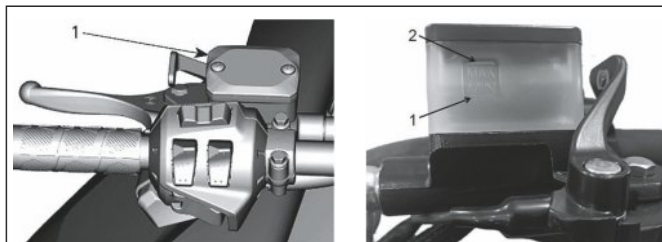
Тормозная жидкость

Проверка уровня тормозной жидкости

УВЕДОМЛЕНИЕ

Транспортное средство должно находиться на ровной поверхности перед проверкой уровня любой жидкости.

Проверьте уровень тормозной жидкости (DOT 4) в бачке. При необходимости добавьте жидкость (DOT 4).



1. Бачок для тормозной жидкости

1. Минимум
2. Максимум



ОСТОРОЖНО

Избегайте попадания тормозной жидкости на кожу или в глаза — это может вызвать серьезные ожоги. В случае попадания на кожу тщательно промойте. В случае попадания в глаза немедленно промойте большим количеством воды в течение не менее 10 минут, а затем немедленно обратитесь к врачу.

Рекомендуемая жидкость

Используйте только тормозную жидкость DOT 4 из герметичной емкости. Открытая емкость может быть загрязнена или могла впитать влагу из воздуха.



ПРЕДУПРЕЖДЕНИЕ

Используйте только тормозную жидкость DOT 4 из герметичной емкости. Чтобы избежать серьезных повреждений тормозной системы, не используйте жидкости, отличные от рекомендуемых, и не смешивайте разные жидкости для доливки.

УВЕДОМЛЕНИЕ

Тормозная жидкость может повредить окрашенные и пластмассовые части. Будьте осторожны. Тщательно промойте в случае проливания.

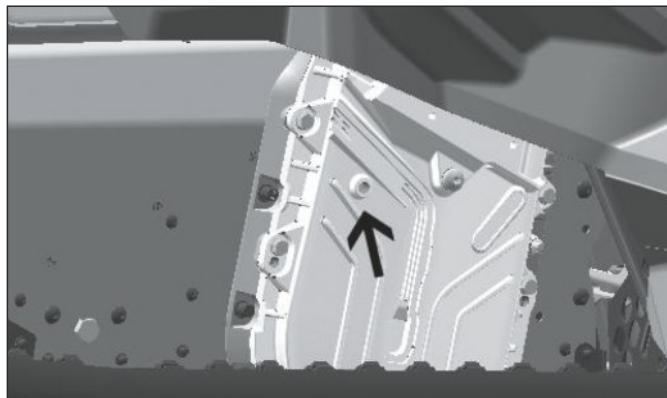
Масло для коробки передач

Рекомендуемое масло для коробки передач - 75W140, соответствующее спецификации API GL-5.

Уровень масла в коробке передач

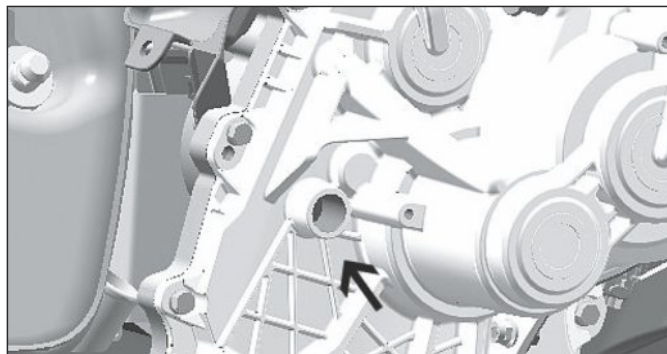
Установите транспортное средство на ровную поверхность и проверьте уровень масла, сняв контрольную пробку с левой стороны коробки передач.

Уровень масла должен достигать нижнего края резьбового отверстия.



Контрольная пробка

Для доливки масла выполните следующие действия:
1. Снимите заливную пробку.



Заливная пробка

2. Залейте рекомендуемое масло в коробку передач через заливное отверстие, пока масло не начнет вытекать из отверстия контрольной пробки.

3. Установите на место контрольную и заливную пробку и затяните в соответствии со спецификациями.

МОМЕНТ ЗАТЯЖКИ

Контрольная пробка - 6 ± 1 Нм

Заливная пробка - 8 ± 1 Нм

Замена масла в коробке передач

Слив масла из коробки передач

1. Установите транспортное средство на ровную поверхность.

2. Поместите поддон под область сливной пробки коробки передач.

3. Снимите крышку заливной горловины.

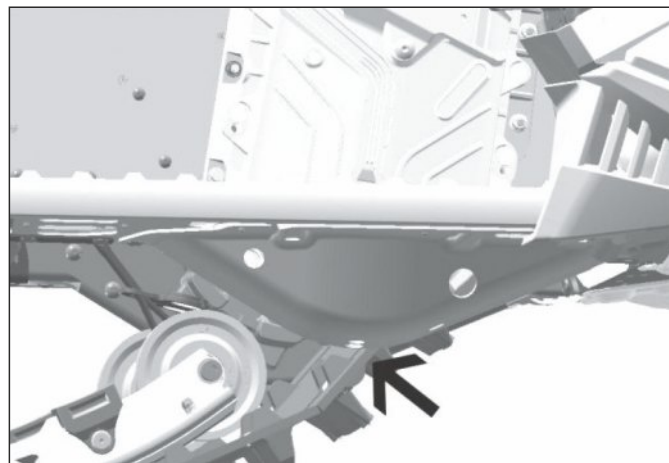
4. Открутите сливную пробку, расположенную в нижней части коробки передач.

5. Подождите, пока все масло не вытечет из коробки передач.

6. Установите сливную пробку и затяните ее в соответствии со спецификацией.

МОМЕНТ ЗАТЯЖКИ

Сливная пробка коробки передач - 6 ± 1 Нм



Сливная пробка масла из коробки передач

ПРИМЕЧАНИЕ: Транспортное средство должно находиться на ровной поверхности.

1. Снимите заливную пробку.

2. Снимите контрольную пробку для масла.

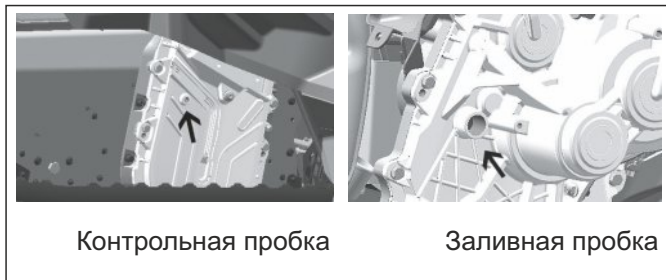
3. Залейте рекомендуемое масло в коробку передач через заливное отверстие.

ПРИМЕЧАНИЕ: Уровень масла считается правильным, когда оно только начинает выходить из отверстия контрольной пробки.

4. Установите на место контрольную пробку и затяните ее в соответствии со спецификацией.

МОМЕНТ ЗАТЯЖКИ

Контрольная пробка уровня масла - 6 ± 1 Нм



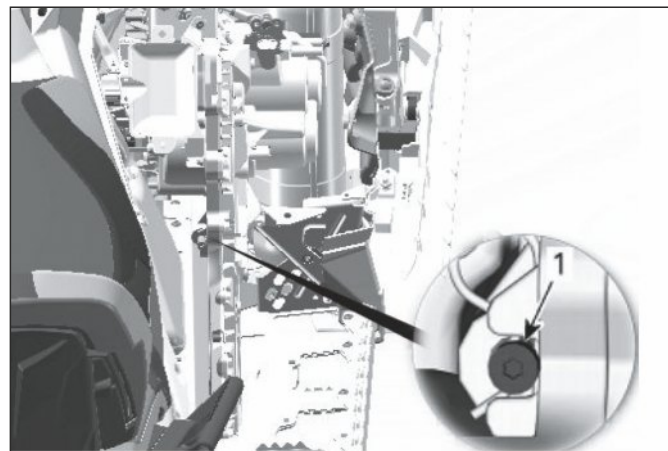
Приводная цепь

Доступ к картеру цепной передачи

Откройте правую боковую панель, см. подраздел «Оборудование».

Регулировка приводной цепи

Используя звездообразную часть расширителя ведомого шкива, АККУРАТНО поверните натяжитель по часовой стрелке, чтобы устранить люфт.



Не прикладывайте силу к натяжителю.

ПРИМЕЧАНИЕ: Не снимайте пружинный шплинт.

УВЕДОМЛЕНИЕ

Чрезмерное натяжение приводной цепи может привести к серьезному повреждению компонентов цепной передачи.

Приводной ремень

Проверка приводного ремня

Снимите защитный кожух приводного ремня. См. процедуру в подразделе «Оборудование».

Осмотрите ремень на предмет трещин, истирания или ненормального износа (неравномерный износ, износ с одной стороны, отсутствующие зубцы, потрескавшаяся ткань). Если замечен ненормальный износ, вероятной причиной может быть смещение шкива, чрезмерное число оборотов при замерзшей гусенице, быстрый старт без периода прогрева, задиры или ржавчина на шкиве, масло на ремне или деформированный запасной ремень. Обратитесь к авторизованному дилеру снегоходов.

Замена приводного ремня

Снятие приводного ремня

1. Снимите колпачок страховочного шнура с выключателя двигателя.
2. Снимите защитный кожух приводного ремня, см. подраздел «Органы управления, приборы и оборудование».
3. Вставьте ключ для разведения ведомого шкива в резьбовое отверстие на ступице регулятора.

4. Разведите ведомый шкив, ввернув специальный ключ.

5. Снимите приводной ремень, переведя его через ведомый шкив, затем через ведущий шкив.

Установка приводного ремня

1. При необходимости разведите ведомый шкив, см. подраздел «Снятие приводного ремня» выше.

2. Наденьте ремень на ведущий шкив, затем на ведомый шкив.

УВЕДОМЛЕНИЕ

Не применяйте силу и не используйте инструменты для перемещения ремня на место, так как это может привести к порезу или разрыву тросов в ремне.

3. Отвинтите и снимите ключ для разведения ведомого шкива со шкива.

4. Несколько раз поверните ведомый шкив, чтобы правильно установить ремень между шкивами.

5. Установите защитный кожух ремня.

6. Закройте боковую панель.

Гусеница

Состояние гусеницы



ПРЕДУПРЕЖДЕНИЕ

Снимите колпачок страховочного шнура с выключателя двигателя перед началом технического обслуживания или регулировки, если не указано иное. Транспортное средство должно быть припарковано в безопасном месте, вдали от трассы.

Снимите колпачок страховочного шнура с выключателя двигателя.

Поднимите заднюю часть снегохода и подоприте ее с помощью широкой механической подставки для снегохода с задней отклоняющейся панелью. При выключенном двигателе проверните гусеницу вручную и проверьте состояние. Если она изношена или порезана, или если обнаружены отсутствующие или дефектные части или направляющие, обратитесь к авторизованному дилеру снегоходов.

Снегоходы, оснащенные средствами, улучшающими сцепление

Если ваш снегоход оснащен одобренной шипованной

гусеницей, ВЫПОЛНЯЙТЕ ВИЗУАЛЬНЫЙ ОСМОТР ГУСЕНИЦЫ ПЕРЕД КАЖДЫМ ИСПОЛЬЗОВАНИЕМ.

Обращайте внимание на любые дефекты, такие как:

- Проколы в гусенице
- Разрывы в гусенице (особенно вокруг отверстий для зубьев приводного вала на шипованных гусеницах)
- Сломанные или оторванные звенья, обнажающие части стержней
- Расслоение резины
- Сломанные стержни
- Сломанные шипы (шипованная гусеница)
- Погнутые шипы (шипованная гусеница)
- Отсутствующие шипы
- Шипы, оторванные от гусеницы
- Отсутствующие направляющие гусеницы
- Также убедитесь, что гайки шипов затянуты с использованием рекомендованного момента затяжки.
- Сломанные или поврежденные шипы требуют немедленной замены на одобренных шипованных гусеницах. Если на вашей гусенице есть признаки износа, ее необходимо немедленно заменить. В случае сомнений обратитесь к дилеру.



ПРЕДУПРЕЖДЕНИЕ

Езда с поврежденной гусеницей или шипами может привести к потере управления.

См. полную информацию о средствах, улучшающих сцепление, в подразделе «Средства, улучшающие сцепление», раздел «Информация по технике безопасности» в начале настоящего Руководства пользователя.

Натяжение и выравнивание гусеницы

ПРИМЕЧАНИЕ: Натяжение и выравнивание гусеницы взаимосвязаны и должны выполняться вместе.

Регулировка натяжения гусеницы

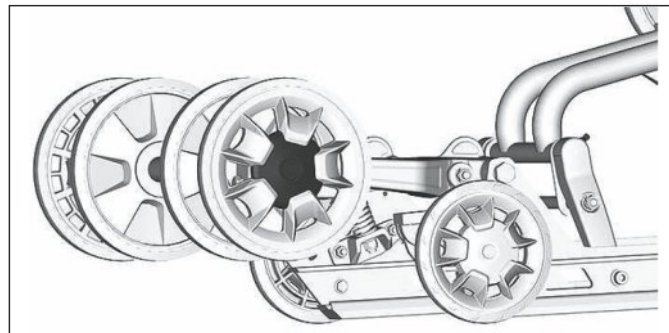
1. Снимите колпачок страховочного шнура с выключателя двигателя.
2. Поднимите заднюю часть транспортного средства и подоприте ее над землей.



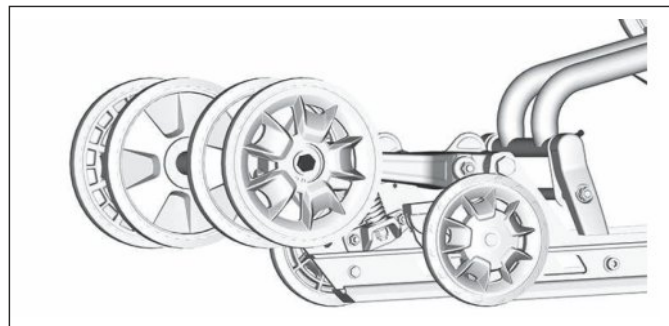
ОСТОРОЖНО

Используйте правильные методы подъема, особенно силу ног. Не пытайтесь поднять заднюю часть транспортного средства, если это выше ваших возможностей.

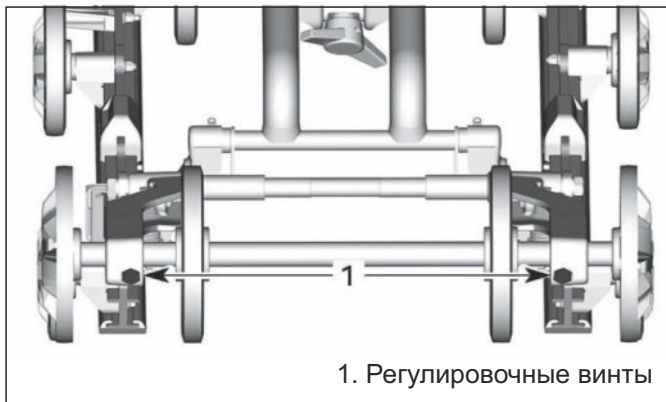
3. Дайте задней подвеске полностью разжаться.
4. Снимите колпаки задних колес.



5. Ослабьте фиксирующие винты задних натяжных колес.



6. Равномерно затяните или ослабьте оба регулировочных винта, чтобы увеличить или уменьшить натяжение гусеницы.

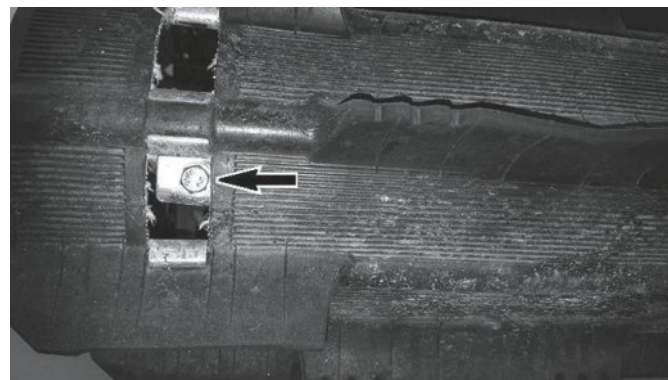


ПРИМЕЧАНИЕ: Может потребоваться вращение ведомого шкива для получения доступа к регулировочному винту.

7. Если правильное натяжение не достигается, обратитесь к авторизованному дилеру снегоходов.

8. Затяните фиксирующие винты натяжных колес в соответствии со спецификацией.

9. Проверьте выравнивание гусеницы, как описано ниже.



МОМЕНТ ЗАТЯЖКИ

Винт натяжного колеса - 48 ± 6 Нм

Регулировка натяжения гусеницы	
Провис гусеницы	3,2 см
Нагрузка на гусеницу	6,0-8,5 кг

Выравнивание гусеницы



ПРЕДУПРЕЖДЕНИЕ

Перед проверкой выравнивания гусеницы убедитесь, что на гусенице отсутствуют частицы, которые могут вылететь при вращении гусеницы. Держите руки, инструменты, ноги и одежду подальше от гусеницы. Всегда поднимайте снегоход на широкой подставке с задней отклоняющейся панелью.



ПРЕДУПРЕЖДЕНИЕ

Убедитесь в отсутствии посторонних лиц в непосредственной близости от снегохода, особенно позади гусеницы. Никогда не вращайте гусеницу на высокой скорости.

Центробежная сила может привести к резкому выбросу обломков, поврежденных или изношенных шипов, всей или части оторванной гусеницы из туннеля с огромной силой.

1. Поднимите заднюю часть транспортного средства и подприте ее над землей.

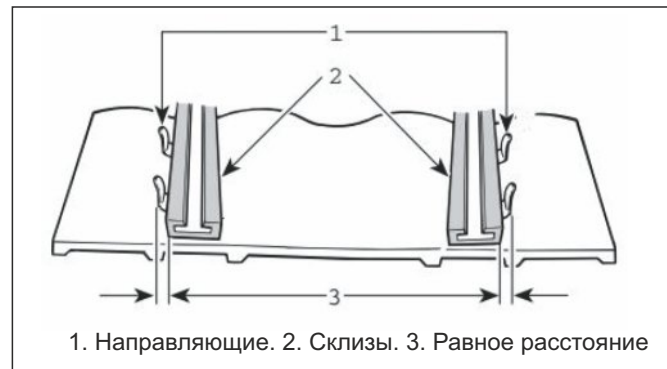


ОСТОРОЖНО

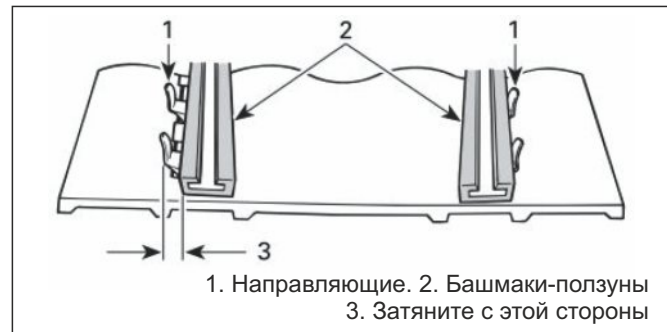
Используйте правильные методы подъема, особенно силу ног. Не пытайтесь поднять заднюю часть транспортного средства, если это выше ваших возможностей.

2. Запустите двигатель и слегка нажмите на газ, чтобы гусеница медленно повернулась. Это необходимо сделать за короткий промежуток времени (15–20 секунд).

3. Убедитесь, что гусеница хорошо отцентрирована: одинаковое расстояние с обеих сторон между краями направляющих гусеницы и склизами.



4. Для исправления выравнивания гусеницы:



1. Остановите двигатель.
2. Снимите колпачок страховочного шнура с выключателя двигателя.



ПРЕДУПРЕЖДЕНИЕ

Снимите колпачок страховочного шнура с выключателя двигателя перед началом технического обслуживания или регулировки, если не указано иное. Транспортное средство должно быть припарковано в безопасном месте, вдали от трассы.

3. Ослабьте гайку задней оси.
4. Затяните регулировочный винт на стороне, где склиз находится дальше всего от направляющих вставок гусеницы.
5. Затяните гайку задней оси.



ПРЕДУПРЕЖДЕНИЕ

Надежно затяните фиксирующий болт колеса, в противном случае колесо может соскочить и привести к «заклиниванию» гусеницы.

6. Перезапустите двигатель и медленно вращайте гусеницу, чтобы еще раз проверить выравнивание.
7. Затяните болт задней оси, используя указанный момент затяжки.
8. Поставьте снегоход на землю.

МОМЕНТ ЗАТЯЖКИ

Винт задней оси - 48 ± 6 Нм

Подвеска

Состояние задней подвески

Выполните визуальный осмотр всех компонентов подвески, включая склизы, пружины, колеса и т.д.

ПРИМЕЧАНИЕ: При обычной езде снег выступает в качестве смазки и охлаждающей жидкости для склизов. Длительная езда по льду или посыпанному песком снегу приведет к перегреву и преждевременному износу склизов.

Состояние стопорных ремней подвески

Осмотрите стопорные ремни на предмет износа и трещин, болты и гайки на предмет затяжки. Если они

ослаблены, проверьте отверстия на предмет деформации. При необходимости замените. Затяните гайку в соответствии со спецификацией.

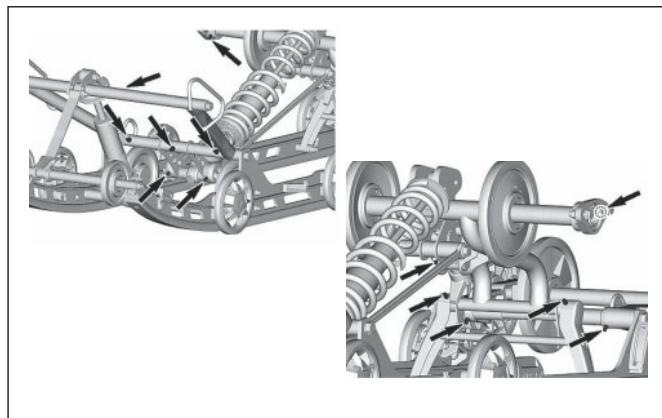
МОМЕНТ ЗАТЯЖКИ

Гайка стопорного ремня - 10 ± 1 Нм

Смазка подвески

Смажьте следующие шарниры подвески в точках смазки. См. частоту технического обслуживания в подразделе «График технического обслуживания».

Рекомендуемая смазка - синтетическая смазка для подвески.



Состояние рулевого управления и передней подвески

Выполните визуальный осмотр рулевого управления и передней подвески на предмет затяжки компонентов (рулевые рычаги, рычаги управления и тяги, шаровые, болты лыж, лыжные стойки и т.д.). При необходимости обратитесь к авторизованному дилеру снегоходов.

Лыжи

Износ и состояние лыж и полозьев

Проверьте состояние пластин лыж и полозьев. Если они изношены, обратитесь к авторизованному дилеру снегоходов.



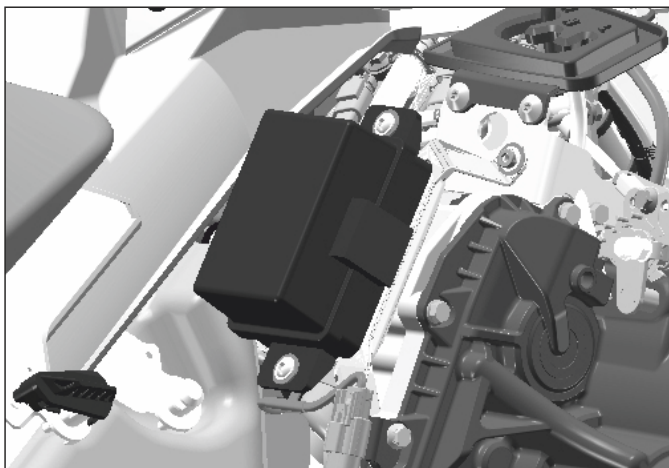
ПРЕДУПРЕЖДЕНИЕ

Чрезмерно изношенные лыжи и/или полозья оказывают негативное влияние на управление снегоходом.

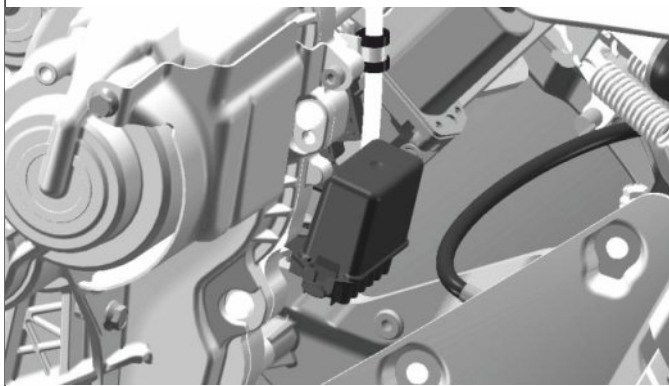
Предохранители

Доступ к блоку предохранителей

Откройте правую боковую панель, см. подраздел «Корпус и сиденье».



Блок плавких предохранителей 1

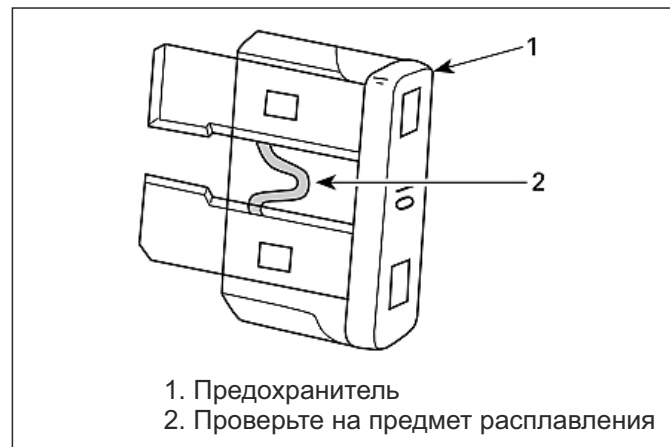


Блок плавких предохранителей 2

См. идентификацию реле и предохранителей в разделе «Технические характеристики».

Проверка предохранителя

Проверьте состояние предохранителя и замените его при необходимости. Для извлечения предохранителя из держателя вытащите предохранитель. Проверьте, не расплавилась ли нить накала.



ПРЕДУПРЕЖДЕНИЕ

Не используйте предохранитель с более высоким номиналом.



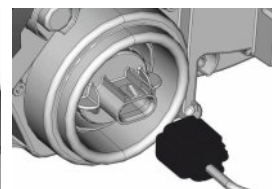
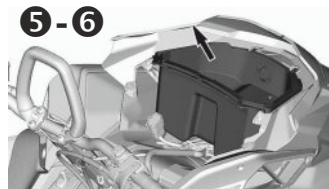
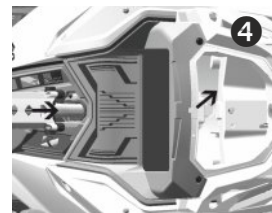
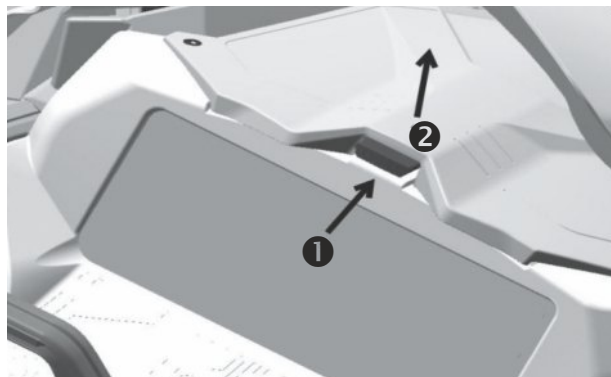
ПРЕДУПРЕЖДЕНИЕ

При перегорании предохранителя следует определить и устранить причину неисправности перед повторным запуском. Обратитесь к авторизованному дилеру снегоходов для обслуживания.

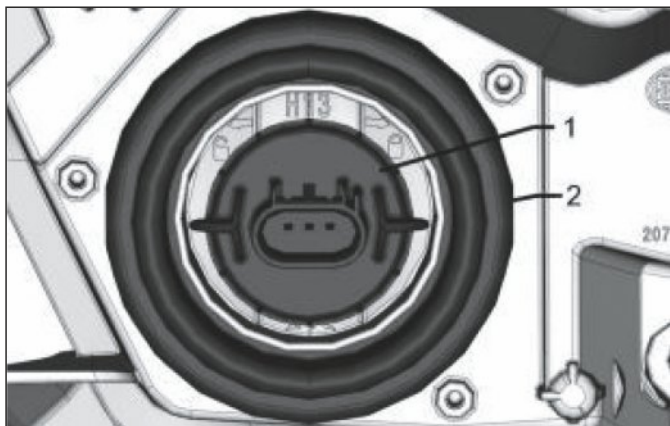
Фары

Замена лампочек фар

1. Снимите ветровое стекло.
2. Откройте багажный отсек.
3. Снимите фиксирующие винты опоры приборной панели.
4. Поднимите переднюю часть опоры приборной панели, затем сдвиньте ее вперед для снятия.
5. Отложите опору приборной панели в сторону.
6. Снимите багажный отсек.
7. Отсоедините разъемы розетки 12 В для снятия (при наличии).
8. Отсоедините разъем лампы.
9. Разблокируйте лампу, повернув ее против часовой стрелки.
10. Извлеките лампу.



7 - 8



1. Лампа. 2. Уплотнитель лампы

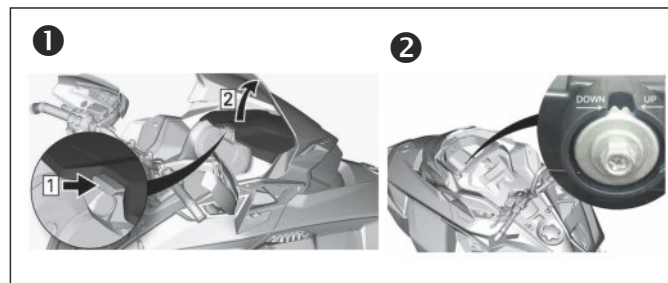
УВЕДОМЛЕНИЕ

Никогда не прикасайтесь к стеклянной части галогенной лампы голыми пальцами, это сокращает срок службы лампы. Если вы все же коснулись стекла, очистите его изопропиловым спиртом, который не оставит пленки на лампе.

11. Установите новую лампу, выполнив процедуру в обратном порядке. Проверьте работу фар.

Регулировка фар

1. Откройте багажный отсек.
2. Поверните регулировочный винт, чтобы достичь желаемой высоты луча.



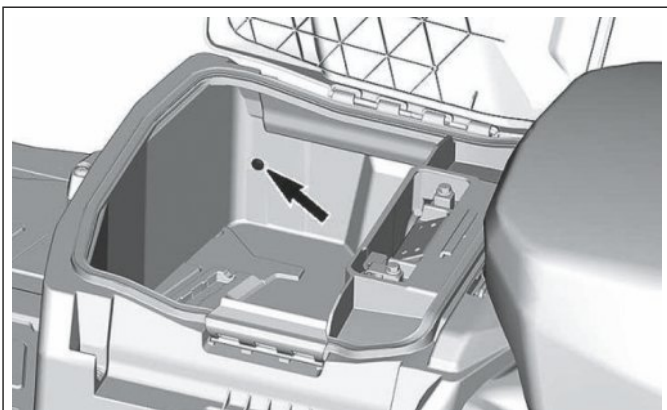
Аккумуляторная батарея

Снятие аккумулятора

УВЕДОМЛЕНИЕ

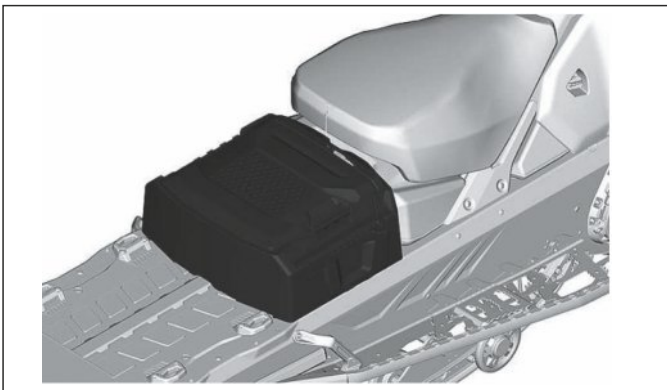
ЧЕРНЫЙ (-) кабель аккумулятора всегда следует отсоединять первым и подключать последним.

1. Снимите пассажирское сиденье и спинку, при наличии.
2. Откройте грузовой отсек, снимите крышку аккумулятора и все фиксирующие винты.



Показан левый боковой винт

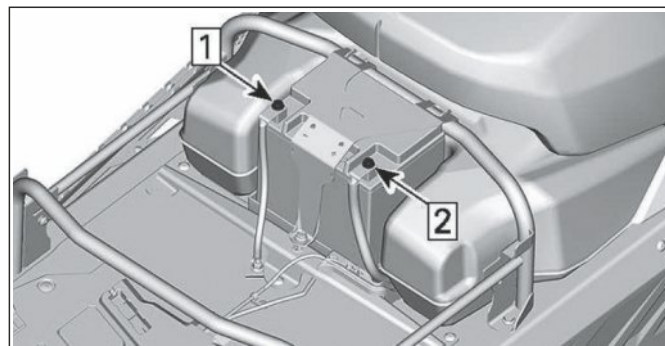
3. Снимите грузовой отсек.



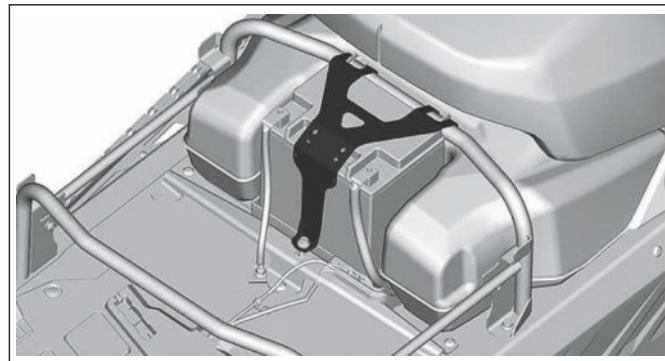
4. Сначала отсоедините отрицательную клемму, затем положительную клемму.

4.1. Отсоедините отрицательную клемму

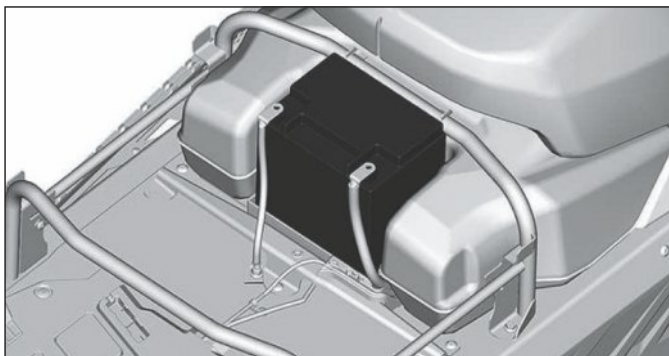
4.2. Отсоедините положительную клемму



5. Снимите удерживающую скобу аккумулятора.



6. Снимите аккумулятор.



Установка аккумулятора

Установка выполняется в порядке, обратном снятию.

Однако обратите внимание на следующие детали:

МОМЕНТ ЗАТЯЖКИ

- Клеммы аккумулятора (положительные и отрицательные) - 10 ± 2 Нм
 - Удерживающая скоба аккумулятора - $5 \pm 0,5$ Нм
 - Фиксирующие винты крышки аккумулятора - $5 \pm 0,5$ Нм
-

УХОД ЗА ТРАНСПОРТНЫМ СРЕДСТВОМ

Уход после эксплуатации

Удалите снег и лед с задней подвески, гусеницы, передней подвески, рулевого механизма и лыж.



ПРЕДУПРЕЖДЕНИЕ

Убедитесь, что ключ извлечен из замка, прежде чем встать перед транспортным средством, приблизиться к гусенице или компонентам задней подвески.

Всегда накрывайте снегоход, когда оставляете его на улице на ночь или на длительное время простоя, чтобы защитить транспортное средство от мороза и снега, а также сохранить его внешний вид.

Очистка и защита транспортного средства

Мойте снегоход водой с добавлением мягкого моющего средства. Используйте только салфетки из микрофибры или эквивалент.

УВЕДОМЛЕНИЕ

Никогда не используйте мойку высокого давления для очистки транспортного средства. **ИСПОЛЬЗУЙТЕ ТОЛЬКО НИЗКОЕ ДАВЛЕНИЕ (НАПРИМЕР: садовый шланг).**

Никогда не используйте очиститель тормозов и деталей или очистители на нефтяной основе для пластмассовых частей.

ХРАНЕНИЕ

В летний период или при простое снегохода более трех месяцев необходимо обеспечить правильное хранение:

- Очистите транспортное средство
- Добавьте стабилизатор в топливо в соответствии с рекомендациями производителя
- Запустите двигатель после добавления стабилизатора в топливо
- Смажьте двигатель
- Смажьте шарнир рычага тормоза
- Смажьте заднюю подвеску
- Ежемесячно заряжайте аккумулятор, чтобы обеспечить его полный заряд во время хранения
- Заблокируйте выпускное отверстие глушителя промасленной ветошью
- Поднимите заднюю часть транспортного средства, пока гусеница не оторвется от земли. Не ослабляйте натяжение гусеницы



ОСТОРОЖНО

Используйте подходящее подъемное устройство или попросите помощника разделить подъемную нагрузку. Если подъемное устройство не используется, используйте надлежащие методы подъема, в частности, силу ног. Не пытайтесь поднять заднюю часть транспортного средства, если это превышает ваши возможности.

УВЕДОМЛЕНИЕ

Снегоход должен храниться в прохладном и сухом месте. Накройте его непрозрачным, но проветриваемым брезентом, чтобы избежать воздействия солнечных лучей и грязи на пластмассовые части и отделку транспортного средства.

УВЕДОМЛЕНИЕ

Стабилизатор топлива следует добавлять перед смазкой двигателя, чтобы обеспечить защиту компонентов топливной системы от отложений.

ДОКУМЕНТАЦИЯ ПО ТЕХНИЧЕСКОМУ ОБСЛУЖИВАНИЮ

При необходимости отправьте дилеру фотокопию документации по техническому обслуживанию.

ПРЕДПРОДАЖНАЯ ПОДГОТОВКА

Серийный
номер: _____
Пробег / км: _____
Часы: _____
Дата: _____
Дилер №: _____
Примечания: _____

Подпись /
Печать:

ПЕРВАЯ ПРОВЕРКА (ТО-1)

Пробег / км: _____
Часы: _____
Дата: _____
Дилер №: _____
Примечания: _____

Подпись /
Печать:

См. график технического обслуживания в разделе
«Информация о техническом обслуживании»
настоящего руководства пользователя.

ОБСЛУЖИВАНИЕ

Пробег / км: _____

Часы: _____

Дата: _____

Дилер №: _____

Примечания: _____

Подпись /
Печать:

См. график технического обслуживания в разделе
«Информация о техническом обслуживании»
настоящего руководства пользователя.

ОБСЛУЖИВАНИЕ

Пробег / км: _____

Часы: _____

Дата: _____

Дилер №: _____

Примечания: _____

Подпись /
Печать:

См. график технического обслуживания в разделе
«Информация о техническом обслуживании»
настоящего руководства пользователя.

ОБСЛУЖИВАНИЕ

Пробег / км: _____

Часы: _____

Дата: _____

Дилер №: _____

Примечания: _____

Подпись /
Печать:

См. график технического обслуживания в разделе
«Информация о техническом обслуживании»
настоящего руководства пользователя.

ОБСЛУЖИВАНИЕ

Пробег / км: _____

Часы: _____

Дата: _____

Дилер №: _____

Примечания: _____

Подпись /
Печать:

См. график технического обслуживания в разделе
«Информация о техническом обслуживании»
настоящего руководства пользователя.

ОБСЛУЖИВАНИЕ

Пробег / км: _____

Часы: _____

Дата: _____

Дилер №: _____

Примечания: _____

Подпись /
Печать:

См. график технического обслуживания в разделе
«Информация о техническом обслуживании»
настоящего руководства пользователя.

ОБСЛУЖИВАНИЕ

Пробег / км: _____

Часы: _____

Дата: _____

Дилер №: _____

Примечания: _____

Подпись /
Печать:

См. график технического обслуживания в разделе
«Информация о техническом обслуживании»
настоящего руководства пользователя.

ОБСЛУЖИВАНИЕ

Пробег / км: _____

Часы: _____

Дата: _____

Дилер №: _____

Примечания: _____

Подпись /
Печать:

См. график технического обслуживания в разделе
«Информация о техническом обслуживании»
настоящего руководства пользователя.

ОБСЛУЖИВАНИЕ

Пробег / км: _____

Часы: _____

Дата: _____

Дилер №: _____

Примечания: _____

Подпись /
Печать:

См. график технического обслуживания в разделе
«Информация о техническом обслуживании»
настоящего руководства пользователя.

ОБСЛУЖИВАНИЕ

Пробег / км: _____

Часы: _____

Дата: _____

Дилер №: _____

Примечания: _____

Подпись /
Печать:

См. график технического обслуживания в разделе
«Информация о техническом обслуживании»
настоящего руководства пользователя.

ОБСЛУЖИВАНИЕ

Пробег / км: _____

Часы: _____

Дата: _____

Дилер №: _____

Примечания: _____

Подпись /
Печать:

См. график технического обслуживания в разделе
«Информация о техническом обслуживании»
настоящего руководства пользователя.

ОБСЛУЖИВАНИЕ

Пробег / км: _____

Часы: _____

Дата: _____

Дилер №: _____

Примечания: _____

Подпись /
Печать:

См. график технического обслуживания в разделе
«Информация о техническом обслуживании»
настоящего руководства пользователя.

ОБСЛУЖИВАНИЕ

Пробег / км: _____

Часы: _____

Дата: _____

Дилер №: _____

Примечания: _____

Подпись /
Печать:

См. график технического обслуживания в разделе
«Информация о техническом обслуживании»
настоящего руководства пользователя.

ТЕХНИЧЕСКАЯ ИНФОРМАЦИЯ

ИДЕНТИФИКАЦИЯ ТРАНСПОРТНОГО СРЕДСТВА

Наклейка с описанием транспортного средства

Наклейка с описанием транспортного средства расположена с правой стороны туннеля.



Идентификационные номера

Основные компоненты вашего снегохода (двигатель и рама) идентифицируются с помощью различных идентификационных номеров. Иногда может возникнуть необходимость использовать эти номера для гарантийных целей или для отслеживания вашего снегохода в случае потери. Мы настоятельно рекомендуем записать все идентификационные номера на вашем снегоходе и предоставить их вашей страховой компании.



Идентификационный номер транспортного средства (VIN)
 VIN указан на наклейке с описанием транспортного средства. См. выше. Он также выгравирован на туннеле рядом с наклейкой с описанием транспортного средства.

Расположение идентификационного номера двигателя
 Каждый двигатель имеет идентификационный номер. Он находится на верхней стенке картера рядом с передним цилиндром.

Момент затяжки основных крепежных элементов

Момент затяжки резьбового соединения двигателя указан в руководстве по обслуживанию двигателя. Остальная информация указана в руководстве по обслуживанию снегохода.

№	Название	Крутящий момент (Нм)
1	Фиксирующие болты впускного коллектора	12
2	Гайка выпускной трубы	13
3	Болт сливного отверстия картера двигателя	30±2
4	Болт крышки масляного фильтра	10±2
5	Пробка редукционного клапана давления масла, M22	20
6	Датчик температуры охлаждающей жидкости	16
7	Датчик давления масла	12
8	Крепежный болт стартера	25
9	Свеча зажигания	20
10	Датчик кислорода (лямбда-зонд)	40

Размер крепежного элемента	Момент затяжки (Нм)			
	Класс прочности 5.8	Класс прочности 8.8	Класс прочности 10.9	Класс прочности 12.9
M4	1,5-2	2,5-3	3,5-4	4-5
M5	3-3,5	4,5-5,5	7-8,5	8-10
M6	6,5-8,5	8-12	10,5-15	16
M8	15	24,5	31,5	40
M10	29	48	61	72,5
M12	52	85	105	127,5
M14	82	135	170	200



ПРЕДУПРЕЖДЕНИЕ

Проверьте требуемый момент затяжки в соответствии с классом прочности крепежных элементов. Всегда затягивайте винты, болты и/или гайки крест-накрест.

ТЕХНИЧЕСКИЕ ХАРАКТЕРИСТИКИ

Модель	SNOWCROSS 1000 WT	SNOWCROSS 1000 SWT
Двигатель		
Тип двигателя	V-образный двухцилиндровый, 4-тактный	
Объем двигателя (см ³)	976	
Степень сжатия	10.5:1	
Топливная система	Электронный впрыск топлива	
Максимальная выходная мощность	63,7 кВт/6500 об/мин	
Максимальный крутящий момент	101 Н.м/5500 об/мин	
Система охлаждения	Жидкостное охлаждение	
Система стартера	Электрическая	
Система трансмиссии	Бесступенчатая трансмиссия, L-H-N-R	
Подвеска/Тормоза		
Ширина лыж	996	
Передняя подвеска	Изогнутый двойной А-образный рычаг	
Задняя подвеска	С регулировкой преднатяга пружины	

Модель	SNOWCROSS 1000 WT	SNOWCROSS 1000 SWT
Амортизаторы	Газонаполненный гидравлический	
Гусеница, мм	3925x500x40	3968x600x29
Тормоза	Дисковый тормоз, гидравлические	
Габариты и масса		
Габариты транспортного средства (Д x Ш x В), мм	3265x1200x1500	3265x1280x1470
Вместимость	2 человека	
Емкость топливного бака, л	42 л	
Масса транспортного средства, кг	320	354
Тяговое усилие, кг	680	
Электрическая система		
Аккумуляторная батарея	12 В, 32 Ач	
Фара	2 x 60/55 Вт (H-13)	
Задний фонарь и стоп-сигнал	6 x 0,5/ 3 Вт LED	

Модель			SNOWCROSS 1000 WT	SNOWCROSS 1000 SWT
Предохранители	F1	Главный	5A	
	F2	Блок управления бортовой системой	5A	
	F3	Транспортное средство	7,5A	
	F4	Блок управления двигателем	5A	
	F5	USB	5A	
	F6	Электронный впрыск топлива	10A	
	F7	Топливный насос	15A	
	F8	Запуск	7,5A	
	F9	Вентилятор	15A	
	F10	Обогреватель руля	20A	
	F11	Обогреватель сиденья	10A	
	F12	Обогреватель шлема	5A	
	F13			
	F14	Фара	15A	
	F15	Задний фонарь	5A	

Модель			SNOWCROSS 1000 WT	SNOWCROSS 1000 SWT
Реле	RY 1	Реле панели приборов		
	RY 2	Реле транспортного средства		
	RY 3	Реле электронного впрыска топлива		
	RY 4	Реле топливного насоса		
	RY 5	Реле запуска		
	RY 6	Реле вентилятора		
	RY 7	Реле обогревателя руля		
	RY 8	Реле обогревателя сиденья		
	RY 9	Реле обогревателя сиденья		
	RY 10	Реле дальнего/ближнего света		
	RY 11	Реле заднего фонаря		

ПОИСК И УСТРАНЕНИЕ НЕИСПРАВНОСТЕЙ

РУКОВОДСТВО ПО ПОИСКУ И УСТРАНЕНИЮ НЕИСПРАВНОСТЕЙ

1. ЭЛЕКТРИЧЕСКИЙ СТАРТЕР НЕ РАБОТАЕТ

- Выключатель аварийной остановки двигателя в положении ВЫКЛ. или колпачок страховочного шнура не установлен на выключателе двигателя.
- Установите выключатель аварийной остановки двигателя в положение ВКЛ. и установите колпачок страховочного шнура (на выключателе двигателя).

2. ДВИГАТЕЛЬ ПРОВОРАЧИВАЕТСЯ, НО НЕ ЗАПУСКАЕТСЯ

- Топливо не поступает в двигатель.
- Проверьте уровень топлива в баке, при необходимости добавьте топливо.
- Напряжение в системе слишком низкое.
- Отпустите газ в нулевое положение.
- Обратитесь к авторизованному дилеру снегоходов.

3. ОБОРОТЫ ДВИГАТЕЛЯ НЕ ДОСТИГАЮТ ТОЧКИ ВКЛЮЧЕНИЯ СЦЕПЛЕНИЯ

- ЦСБ не считывает код ключа ЦСБ в колпачке страховочного шнура.
- Правильно установите колпачок страховочного шнура.
- ЦСБ считывает код, отличный от запрограммированного.
- Установите колпачок страховочного шнура, на который был запрограммирован данный снегоход.
- Компьютер управления двигателем не распознает ключ ЦСБ
- Обратитесь к авторизованному дилеру снегоходов.

4. У ДВИГАТЕЛЯ НЕТ РАЗГОНА ИЛИ МОЩНОСТИ

Выполняется прогрев двигателя.

– Совершите поездку на транспортном средстве на низкой скорости в течение нескольких минут.

Период обкатки двигателя не завершен.

– Завершите период обкатки.

Требуется обслуживание приводных и ведомых шкивов.

– Обратитесь к авторизованному дилеру снегоходов.

Двигатель перегревается.

– Проверьте уровень охлаждающей жидкости, см. раздел «Процедуры технического обслуживания».

– Проверьте чистоту теплообменников. При необходимости очистите.

- Не допускается длительная работа снегохода на холостом ходу без движения – это может вызвать перегрев двигателя.

Приводной ремень слишком тонкий.

– Если приводной ремень потерял более 3 мм от своей первоначальной ширины, это повлияет на производительность транспортного средства.

– Замените приводной ремень.

Неправильная регулировка гусеницы.

– См. раздел «Процедуры технического обслуживания» и/или обратитесь к авторизованному дилеру снегоходов для правильной регулировки выравнивания и натяжения.

Давление топлива слишком низкое.

– Обратитесь к авторизованному дилеру снегоходов, в ремонтную мастерскую или к лицу по вашему выбору для технического обслуживания, ремонта или замены.

5. ОБРАТНЫЙ УДАР В ДВИГАТЕЛЕ

Слишком горячий двигатель.

– См. пункт 4 «У ДВИГАТЕЛЯ НЕТ МОЩНОСТИ».

Неправильный момент зажигания или произошел сбой в системе зажигания.

– Обратитесь к авторизованному дилеру снегоходов, в ремонтную мастерскую или к лицу по вашему выбору для технического обслуживания, ремонта или замены.

Утечка в выхлопной системе.

– Обратитесь к авторизованному дилеру снегоходов, в ремонтную мастерскую или к лицу по вашему выбору для технического обслуживания, ремонта или замены.

Давление топлива слишком низкое.

– Обратитесь к авторизованному дилеру снегоходов, в ремонтную мастерскую или к лицу по вашему выбору для технического обслуживания, ремонта или замены.

6. ПРОПУСКИ ЗАЖИГАНИЯ, ПЕРЕБОИ В РАБОТЕ ДВИГАТЕЛЯ

Вода в топливе.

– Слейте топливо из топливной системы и заправьте свежим топливом.




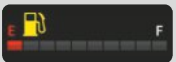




7. ПОДОГРЕВ РУЧЕК/ОБОГРЕВ КУРКА НЕ РАБОТАЕТ

Обороты двигателя слишком низкие.

– Убедитесь, что обороты двигателя выше 2000.

ИНФОРМАЦИЯ О ПРЕДУПРЕДИТЕЛЬНЫХ СИГНАЛАХ СНЕГОХОДА

Конструкция снегохода оснащена устройством звуковой сигнализации, вы можете оценить состояние снегохода по различным звукам, издаваемым устройством звуковой сигнализации.

Значок	Звук	Состояние
	Одиночный звуковой сигнал раз в секунду	Оповещение о движении задним ходом
	Двойной звуковой сигнал раз в секунду	Оповещение о движении с включенным стояночным тормозом
	Двойной повторяющийся каждую минуту звуковой сигнал	Неисправность двигателя
	Двойной повторяющийся каждую минуту звуковой сигнал	Нехватка топлива
	Двойной повторяющийся каждую минуту звуковой сигнал	Низкое напряжение аккумулятора
	Двойной повторяющийся каждую минуту звуковой сигнал	Высокое напряжение аккумулятора
	Короткий быстро повторяющийся звуковой сигнал	Высокая температура охлаждающей жидкости
	Короткий быстро повторяющийся звуковой сигнал	Низкое давление масла
	Двойной звуковой сигнал раз в секунду на протяжении 10 секунд	Предупреждение о выключении двигателя при слишком долгой работе на холостом ходу без движения
	Одиночный звуковой сигнал раз в секунду	Транспортное средство включено или готово к движению задним ходом

ИНФОРМАЦИЯ О ГАРАНТИИ

На все модели снегоходов торговой марки AODES, производимых Shandong ODES Industry Co., Ltd
В течение 24 месяцев или 3000 км пробега (в зависимости от того, что наступит ранее).

ГАРАНТИЯ РАСПРОСТРАНЯЕТСЯ	ГАРАНТИЯ НЕ РАСПРОСТРАНЯЕТСЯ
Техника проходила ТО у официального Дилера в предписанные Руководством по эксплуатации сроки.	Неквалифицированное обслуживание и ремонт техники в сервисном центре, не авторизованном, как официальный дилер AODES. Отсутствие надлежащего технического обслуживания и ухода (согласно рекомендуемым производителем периодическим работам, описанным в руководстве по эксплуатации пользователя).
На технику использовались и устанавливались только оригинальные запчасти и масла в течение всего гарантийного срока.	Повреждения, возникшие вследствие естественного износа. Гарантией не покрываются настройки и регулировки, выполняемые в ходе периодического технического обслуживания, детали, подверженные естественному износу, а также расходные сервисные материалы. К деталям, подверженным естественному износу, относятся: свечи зажигания; фильтры; приводные ремни; тормозные колодки; аккумуляторные батареи; изнашиваемые детали системы вариатора, такие как: слайдеры, блоки грузов и центральные втулки; изнашиваемые втулки рычагов и стабилизаторов, шаровые опоры и шаровые соединения рулевой системы; гусеница;

	<p>склизы; коньки лыж. Тем не менее, указанные детали могут быть заменены по гарантии, если будет установлено, что неисправность была вызвана дефектом производства и/или дефектом материала детали.</p>
<p>Техника находится в изначальной комплектации (не модифицирована и не внесены конструктивные доработки).</p>	<p>Внесение изменений в конструкцию или каких-либо ее компонентов (включая внесение изменений в оригинальные аксессуары), влияющее на эксплуатационные характеристики, надежность или безопасность техники.</p>
<p>Приложена сервисная книжка, в которой числятся отметки от авторизованного дилерского центра, имеются накладные/квитанции при подаче претензии по гарантии.</p>	<p>Техника ввезена на территорию РФ не официальным дистрибьютором AODES в РФ.</p>
	<p>Несоблюдение описанных в руководстве по эксплуатации требований, чрезмерные нагрузки, небрежное обращение, злоупотребление техникой. Техника является участником в соревнованиях, гонках; сдается в аренду или прокат.</p>
	<p>Механические повреждения в результате ДТП и прочих происшествий, повлекших необходимость замены тех или иных деталей.</p>

	<p>Запотевания различных элементов, таких как приборная панель, фары головного освещения и фонари, вызванные погружением техники в воду на уровень, превышающий допустимый уровень погружения согласно инструкции по эксплуатации, а также вызванные использованием моечных аппаратов высокого давления при мойке техники.</p>
	<p>Повреждения, возникшие вследствие пожара, утопления, стихийного бедствия и т.п.</p>
	<p>Повреждения, являющиеся следствием попадания снега или воды в узлы и агрегаты техники.</p>
	<p>В случае непринятия владельцем мер, предусмотренных в руководстве по эксплуатации, по предотвращению развития неисправности. Слабые посторонние звуки, шум, вибрация, которые не влияют на характеристики и работу техники. Масляные пятна в зонах сальников и уплотнений, не влияющие на расход масла.</p>
	<p>Повреждения, возникшие при транспортировке Продукции от Дистрибьютора к Дилеру.</p>

Для заметок

Для заметок



КАНАЛ ОФИЦИАЛЬНОГО ДИСТРИБЬЮТОРА И ПРЕДСТАВИТЕЛЯ AODES

Telegram-канал компании Formula7, официального дистрибьютора и представителя AODES в ЦФО, ПФО, ЮФО и СКФО. Здесь вы познакомитесь со свежими новостями, сможете задать вопрос о гарантии или ремонте техники AODES. Отвечают сотрудники дистрибьютора и представителя AODES.



САЙТ ОФИЦИАЛЬНОГО ДИСТРИБЬЮТОРА И ПРЕДСТАВИТЕЛЯ AODES

Актуальный каталог техники, карта дилеров в разных регионах России и другая необходимая информация.

FORMULA 

Официальный Дистрибьютор
AODES